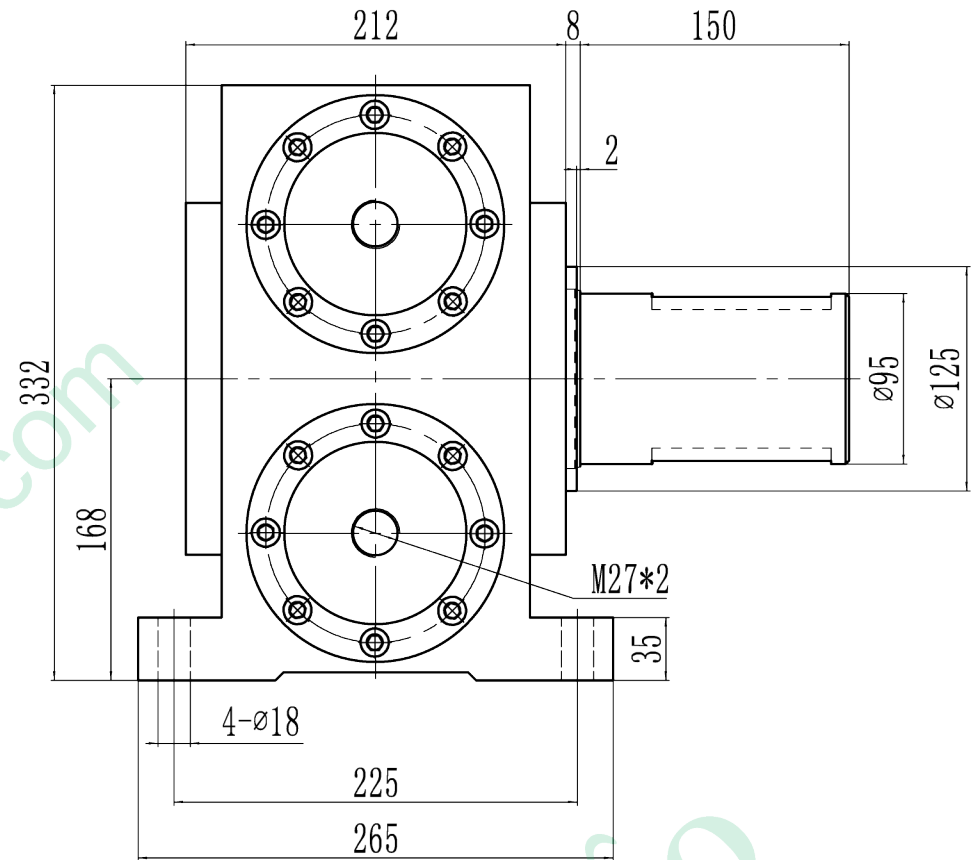


- 572(±45度)
- 760(±90度)
- 948(±135度)
- 1138(±180度)



技术参数

缸径:∅80mm

旋转角度:360° +2°

单齿条扭矩:302N·M(1MPa时)

转速:4.5°/S(1.45L/min)

										无锡市名尧电液推杆厂		
										双齿条脚架式轴输出		
										摆动油缸		
										UBJZS80-360-00		
标记	处数	分区	更改文件号	签名	年、月、日	阶段标记		重量	比例			
设计			标准化						1:2.1			
审核												
工艺			批准			共	张	第	张			