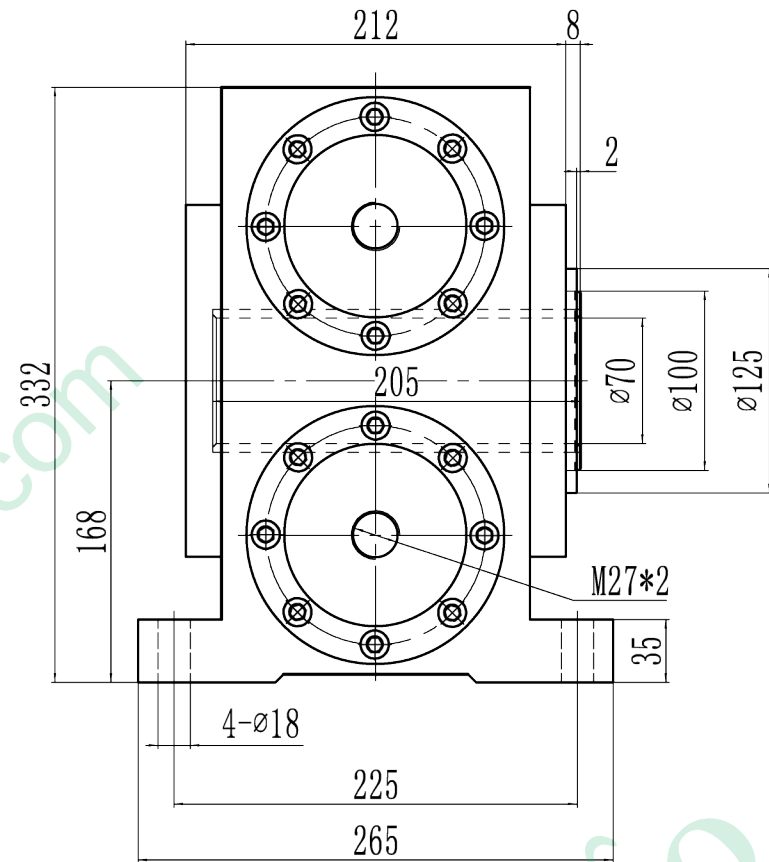


559(±45度)

748(±90度)

936(±135度)

1125(±180度)



技术参数

缸径:∅80mm

旋转角度:360° +2°

双齿条扭矩:604N·M(1MPa时)

转速:2.25° /S(1.45L/min)

								无锡市名尧电液推杆厂		
								双齿条脚架式孔输出		
								摆动油缸		
								UBJKS80-360-00		
标记	处数	分区	更改文件号	签名	年、月、日	阶段标记		重量	比例	
设计			标准化						1:2.1	
审核										
工艺			批准			共	张	第	张	