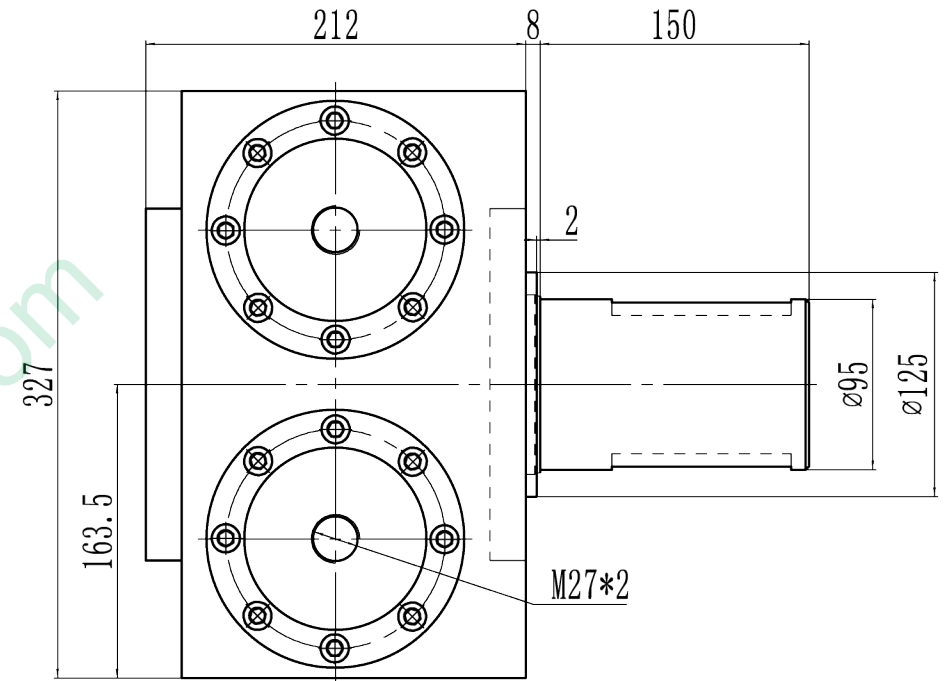


- 572(±45度)
- 760(±90度)
- 948(±135度)
- 1138(±180度)



技术参数

缸径:ø80mm

旋转角度:360° +2°

双齿条扭矩:604N·M(1MPa时)

转速:2.25°/S(1.45L/min)

							无锡市名尧电液推杆厂		
							双齿条法兰式轴输出		
							摆动油缸		
							UBFZS80-360-00		
标记	处数	分区	更改文件号	签名	年、月、日	阶段标记		重量	比例
设计			标准化						1:2.1
审核									
工艺			批准			共	张	第	张