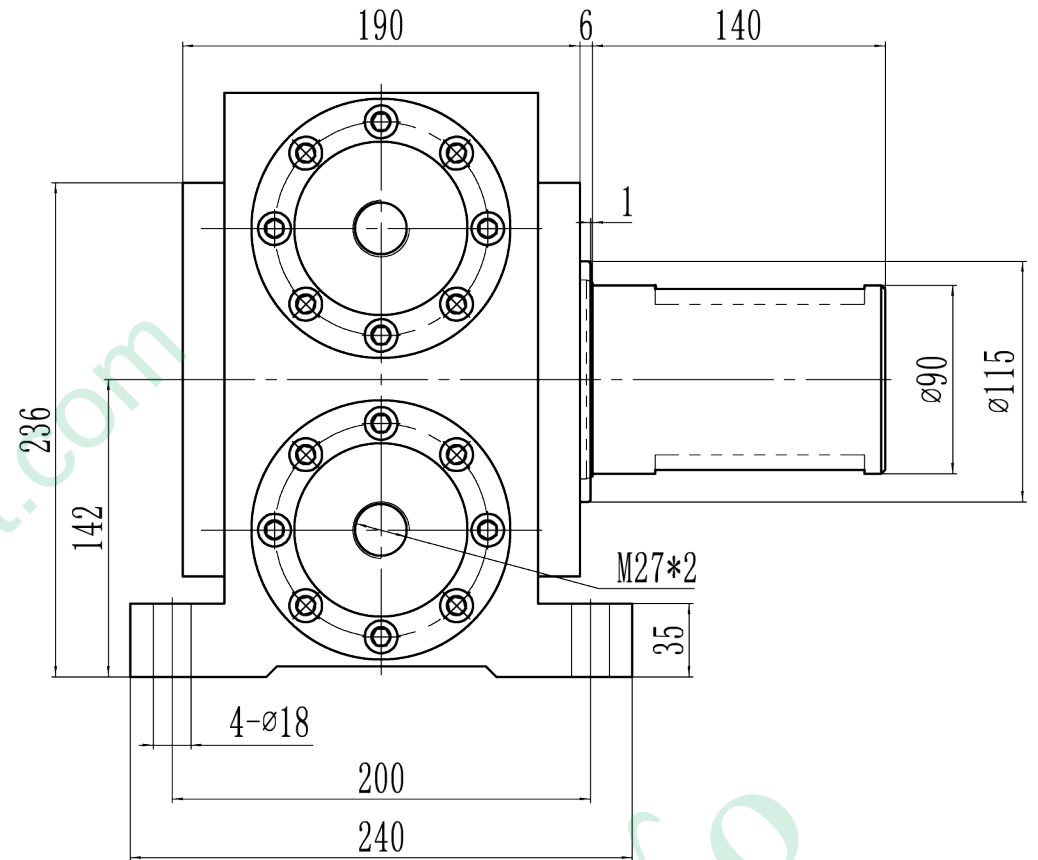


540(±45度)  
712(±90度)  
886(±135度)  
1058(±180度)



技术参数

缸径:ø63mm  
旋转角度:360° +2°  
单齿条扭矩:171N·M(1MPa时)  
转速:8°/S(1.45L/min)

							无锡市名尧电液推杆厂		
							双齿条脚架式轴输出		
							摆动油缸		
							UBJZS63-360-00		
标记	处数	分区	更改文件号	签名	年、月、日	阶段标记		重量	比例
设计			标准化						1:1.8
审核						共 张		第 张	
工艺			批准						