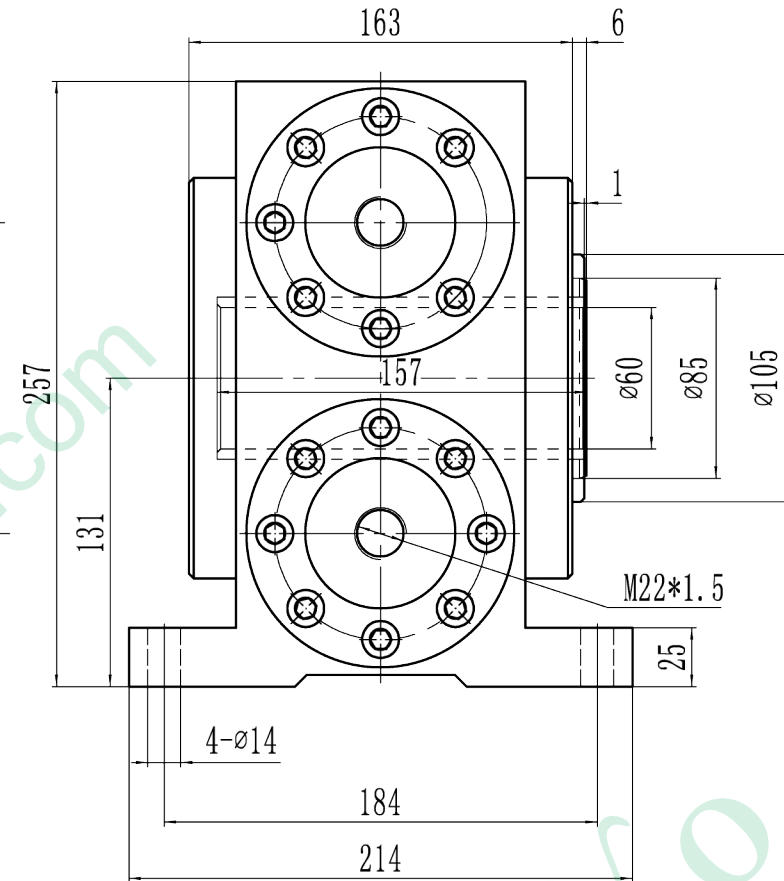


477(±45度)

635(±90度)

791(±135度)

949(±180度)



技术参数

缸径:ø50mm

旋转角度:360° +2°

双齿条扭矩:196N·M(1MPa时)

转速:6.85° /S(1.45L/min)

							无锡市名尧电液推杆厂		
							双齿条脚架式孔输出		
							摆动油缸		
							UBJKS50-360-00		
标记	处数	分区	更改文件号	签名	年、月、日	阶段标记		重量	比例
设计			标准化						1:1.6
审核						共 张		第 张	
工艺			批准						