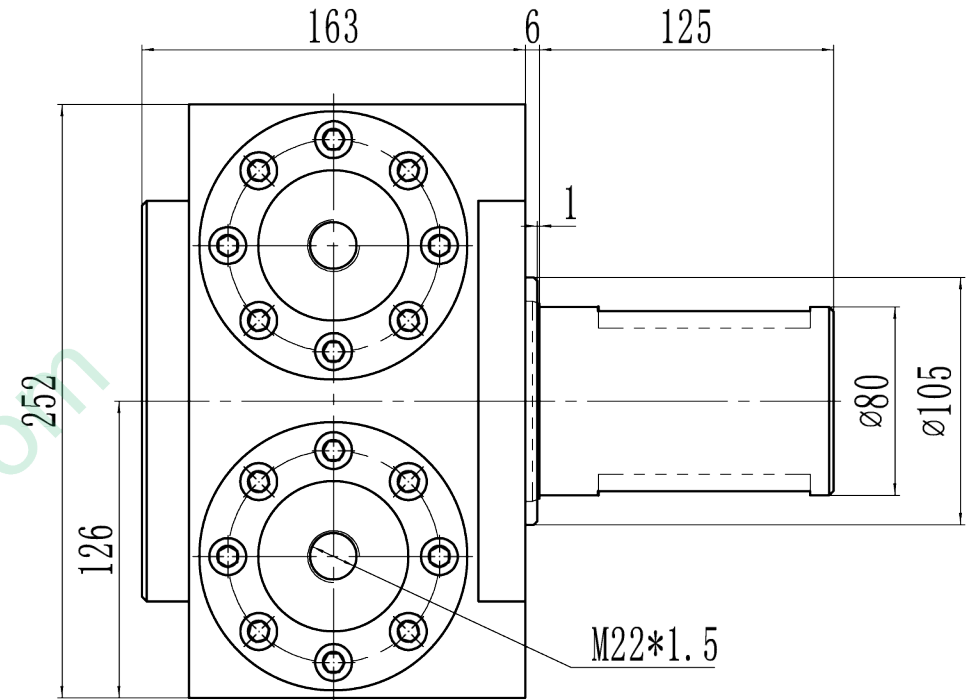


477(±45度)

635(±90度)

791(±135度)

949(±180度)



技术参数

缸径:Ø50mm

旋转角度:360° +2°

双齿条扭矩:196N·M(1MPa时)

转速:6.85°/S(1.45L/min)

							无锡市名尧电液推杆厂		
							双齿条法兰式轴输出		
							摆动油缸		
							UBFZS50-360-00		
标记	处数	分区	更改文件号	签名	年、月、日	阶段标记	重量	比例	
设计			标准化					1:1.6	
审核									
工艺			批准			共	张	第	