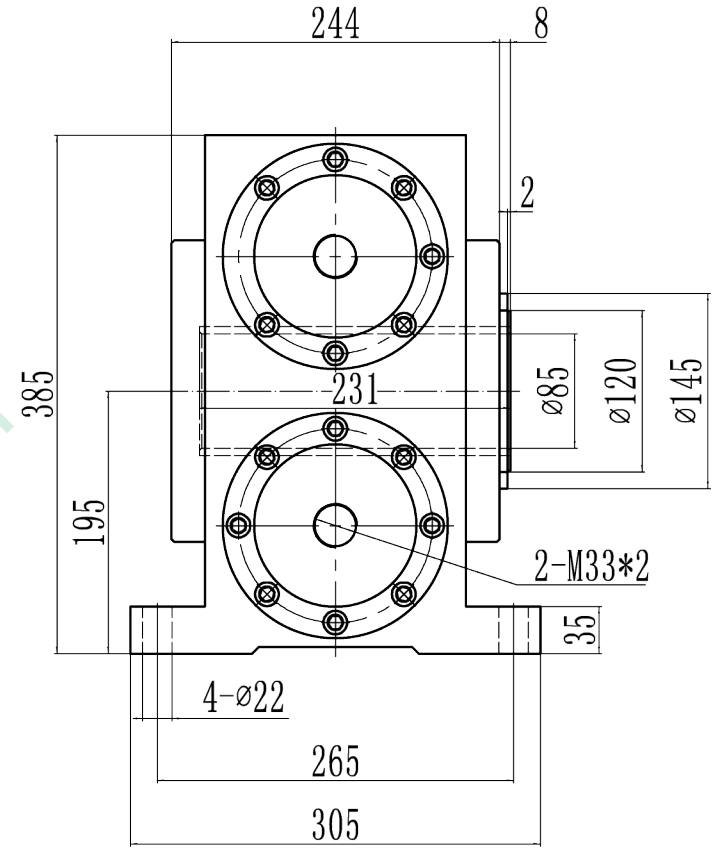


656 (±45度)
884 (±90度)
1110 (±135度)
1336 (±180度)



技术参数
缸径: $\varnothing 100\text{mm}$
旋转角度: $360^\circ + 2^\circ$
双齿条扭矩: $1132\text{N} \cdot \text{M} (\text{MPa时})$
转速: $1.19^\circ / \text{S} (1.45\text{L}/\text{min})$

								无锡市名尧电液推杆厂		
								双齿条脚架式孔输出		
								摆动油缸		
								UBJKS100-360-00		
标记	处数	分区	更改文件号	签名	年、月、日	阶段标记		重量	比例	
设计			标准化						1:2.8	
审核										
工艺			批准			共	张	第	张	