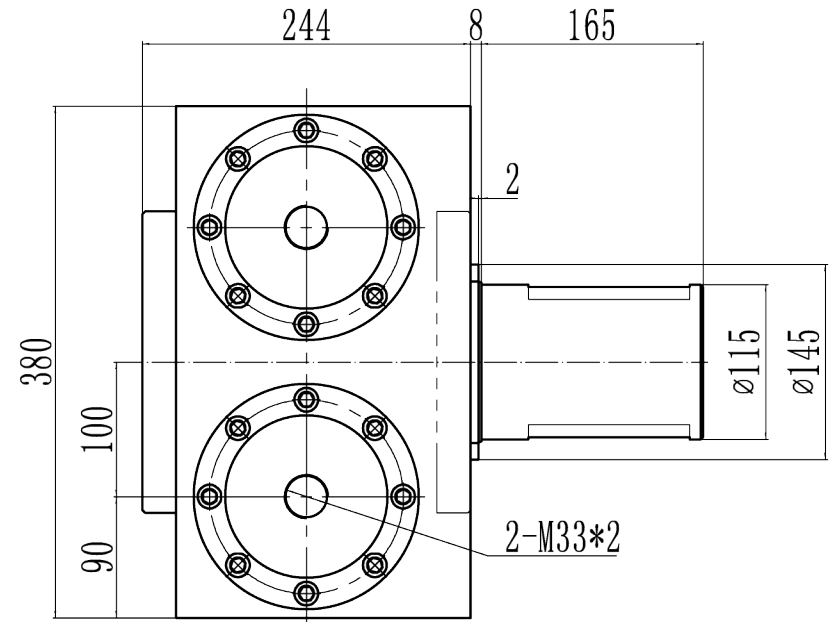


656(±45度)

884(±90度)

1110(±135度)

1336(±180度)



技术参数

缸径: $\varnothing 100\text{mm}$

旋转角度: $360^\circ + 2^\circ$

双齿条扭矩: $1132\text{N} \cdot \text{M} (\text{MPa时})$

转速: $1.19^\circ / \text{S} (1.45\text{L/min})$

						无锡市名尧电液推杆厂		
						双齿条法兰式轴输出		
						摆动油缸		
						UBFZS100-360-00		
标记	处数	分区	更改文件号	签名	年、月、日	阶段标记	重量	比例
设计			标准化					1:2.8
审核								
工艺			批准			共	张	第