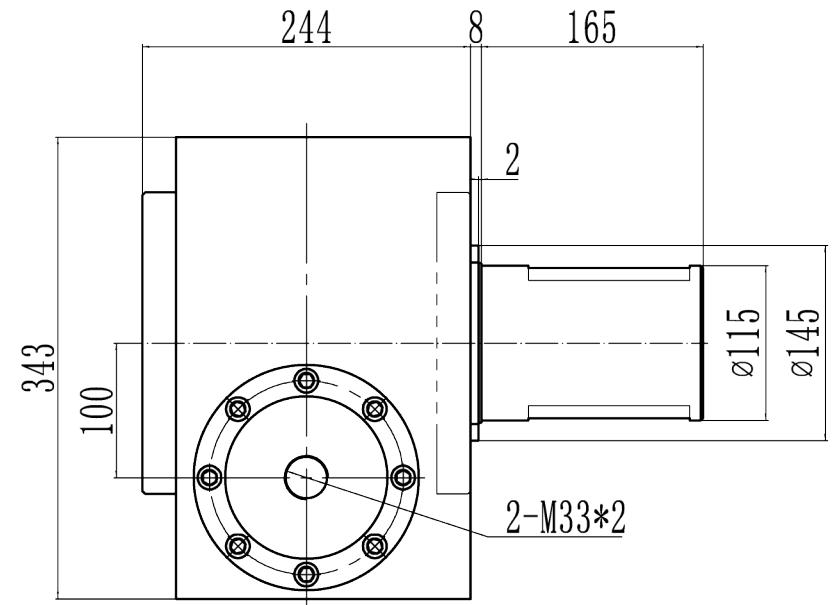


- 656 (±45度)
- 884 (±90度)
- 1110 (±135度)
- 1336 (±180度)



技术参数

缸径: $\varnothing 100\text{mm}$

旋转角度: $360^\circ +2^\circ$

单齿条扭矩: $566\text{N} \cdot \text{M}$ (1MPa时)

转速: $2.38^\circ/\text{S}$ (1.45L/min)

								无锡市名尧电液推杆厂		
								单齿条法兰式轴输出		
								摆动油缸		
								UBFZD100-360-00		
标记	处数	分区	更改文件号	签名	年、月、日			阶段标记	重量	比例
设计			标准化							1:2.8
审核										
工艺			批准					共	张	第