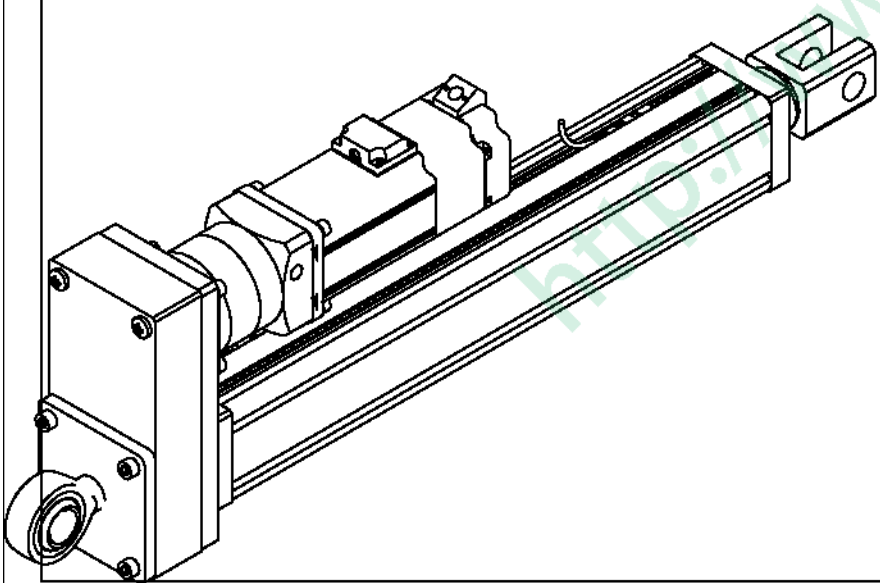
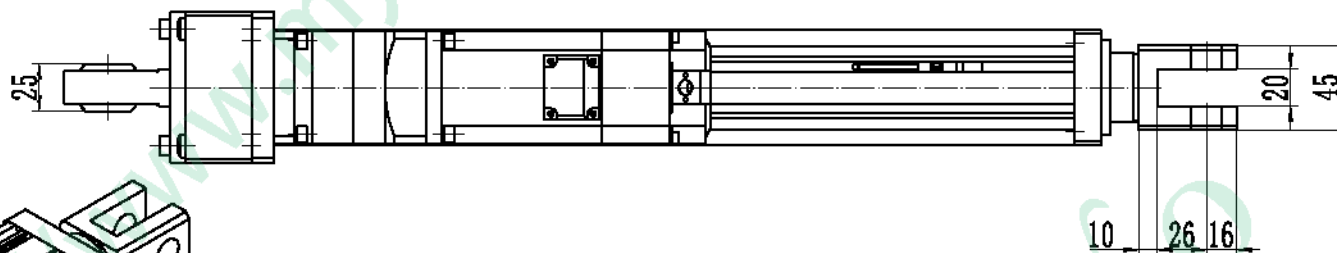
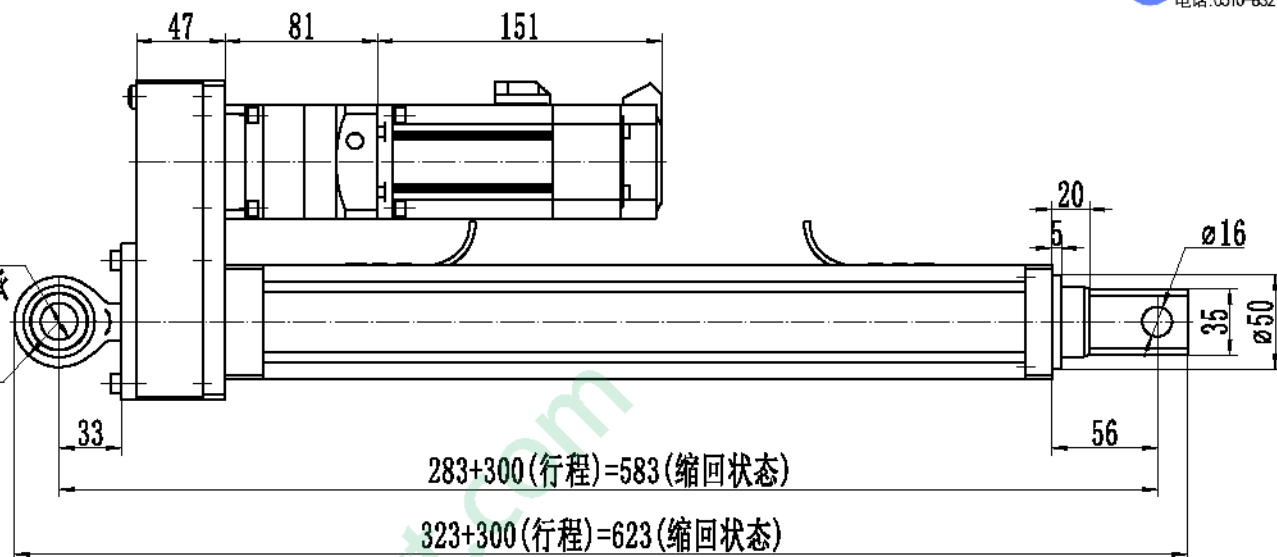


带关节轴承

R24



				推力=500kg 推拉速=0~50mm/s		无锡市名尧电液推杆厂	
				行程=300mm, 电机功率: 0.4KW		500kg折叠型伺服推杆	
设计	审核	日期	共	第	张	悬挂式(U型联接叉)	
					5.12	1:2	SFDTPX500-300.50-GB