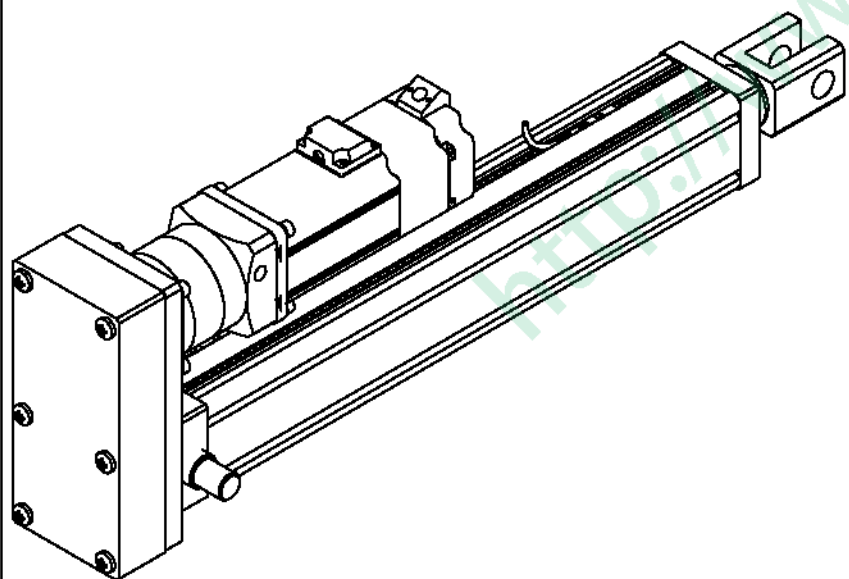
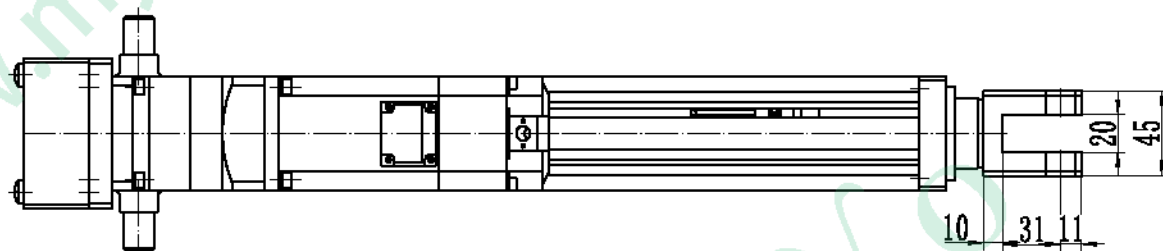


190+300(行程)=490(缩回状态)



				推力=500kg		无锡市名尧电液推杆厂	
				推拉速=0~50mm/s		500kg折叠型伺服推杆	
				行程=300mm, 电机功率: 0.4KW		(中间耳轴式)	
设计	更改文件号	签字	日期	图号	重量	比例	SFDTPRZ500-300.50
					4.85	1:2	
				共	张		