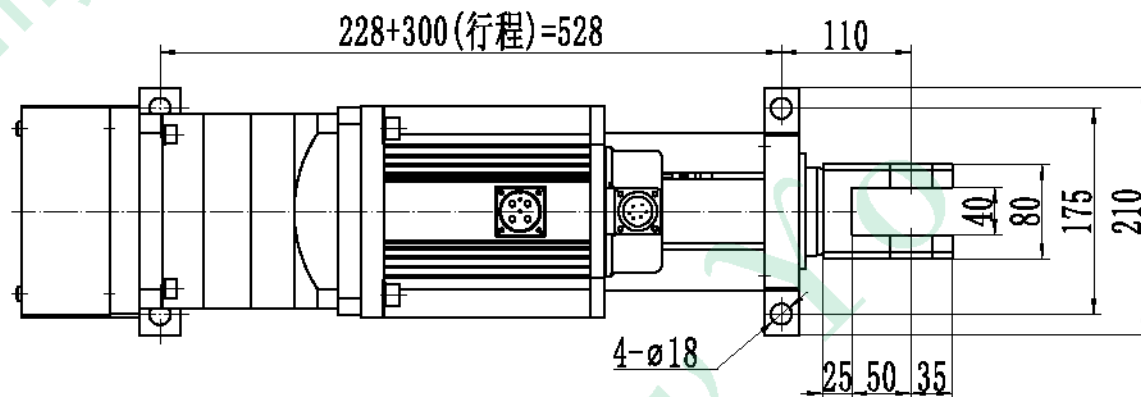
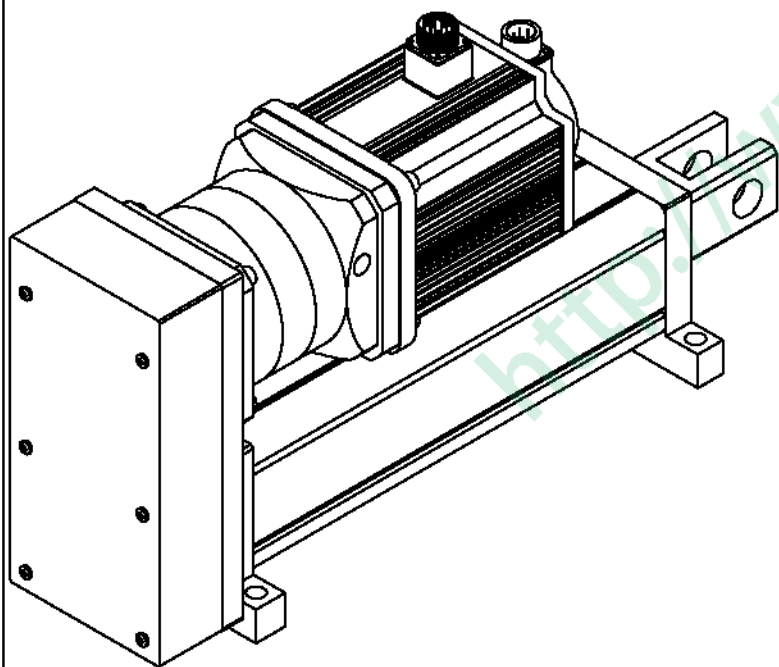


491+300(行程)=791(缩回状态)



228+300(行程)=528



				推力=5000kg		无锡市名尧电液推杆厂	
				推拉速=0~50mm/s		5000kg折叠型伺服推杆	
				行程=300mm, 电机功率: 3.0KW		(双向脚架式)	
标记	数量	更改文件号	签字	日期	图号	重量	比例
设计						28.35	1:0.2
					共	张	第
				SFDTPJQ5000-300.50			