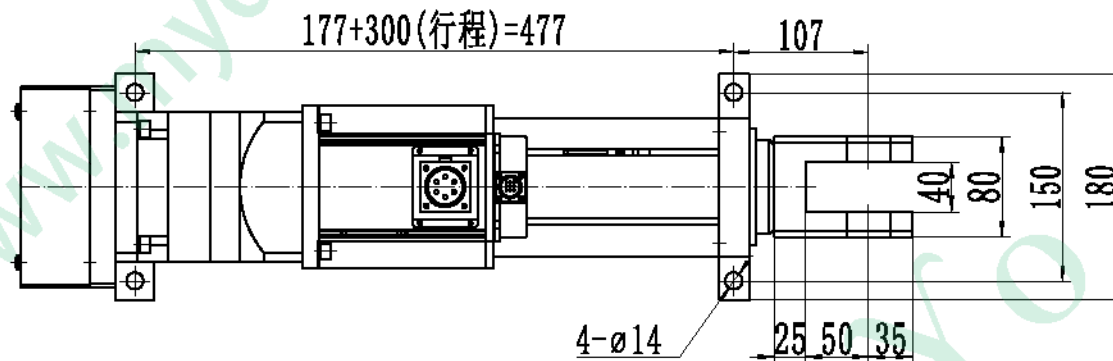
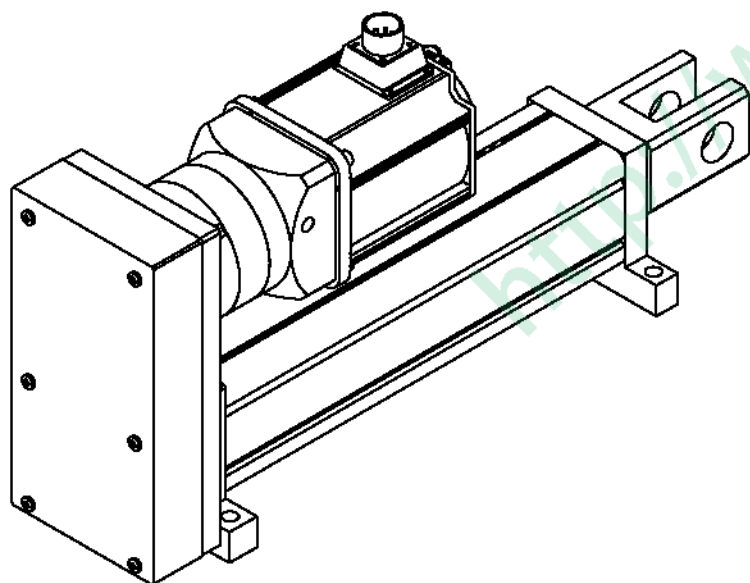


410+300(行程)=710(缩回状态)



177+300(行程)=477



				推力=3000kg 推拉力=0~50mm/s		无锡市名尧电液推杆厂	
				行程=300mm, 电机功率: 1.8KW		3000kg折叠型伺服推杆 (切向脚架式)	
设计	校对	审核	日期	图号	重量	比例	SFDTPJQ3000-300.50
					1K.72	1:3	
日期				共	张	第	张