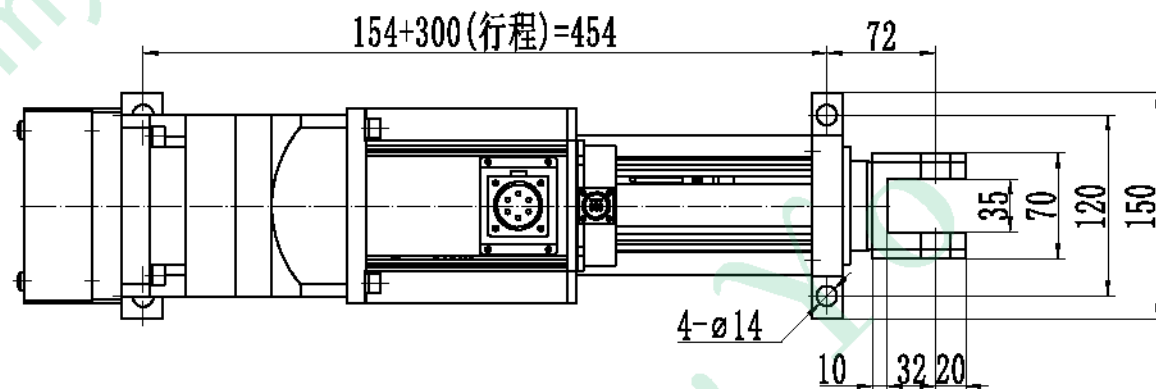
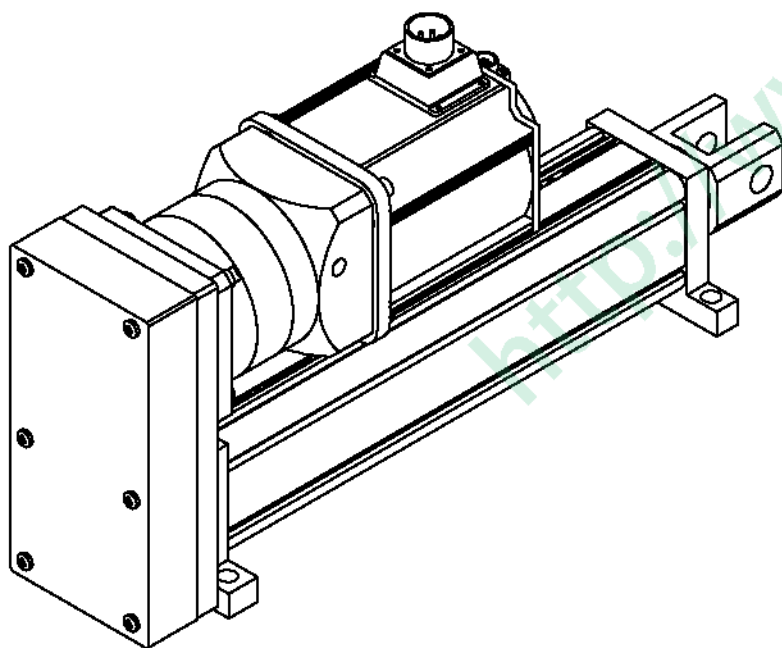


325+300 (行程)=625 (缩回状态)



154+300 (行程)=454



				推力=2500kg		无锡市名尧电液推杆厂	
				推拉速=0~47.6mm/s		2500kg折叠型伺服推杆	
				行程=300mm, 电机功率: 1.5KW		(切向脚架式)	
标记	数量	更改文件号	签字	日期	图号	重量	比例
设计						18.20	1:2.5
					共	张	第
				SFDPJQ2500-300.47			