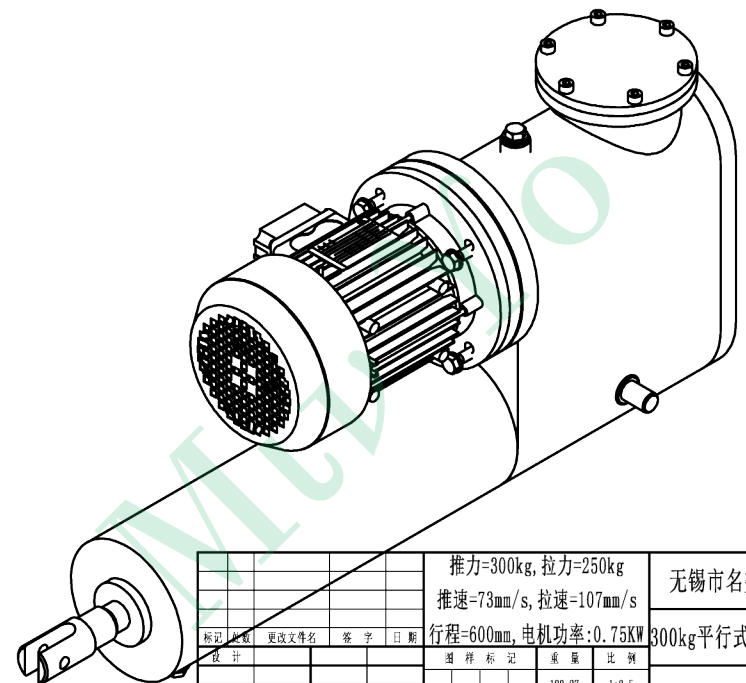
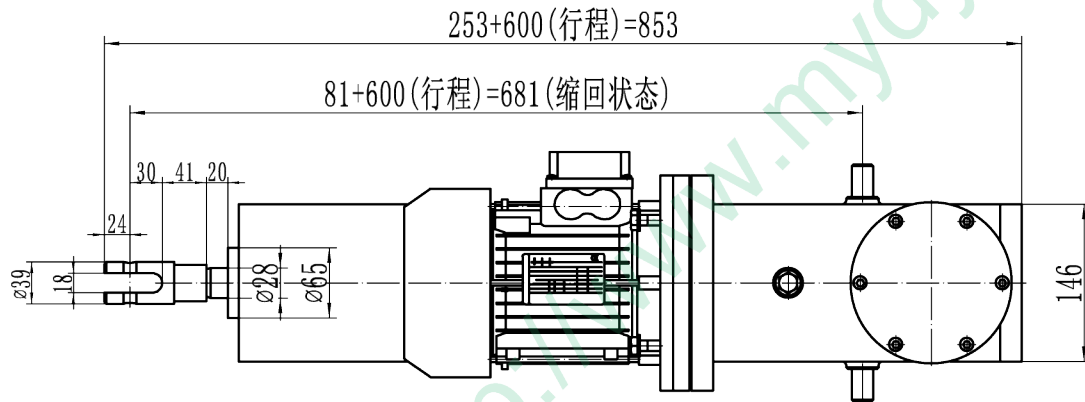
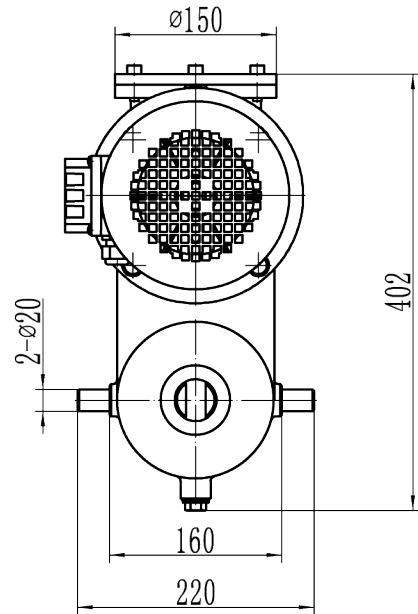
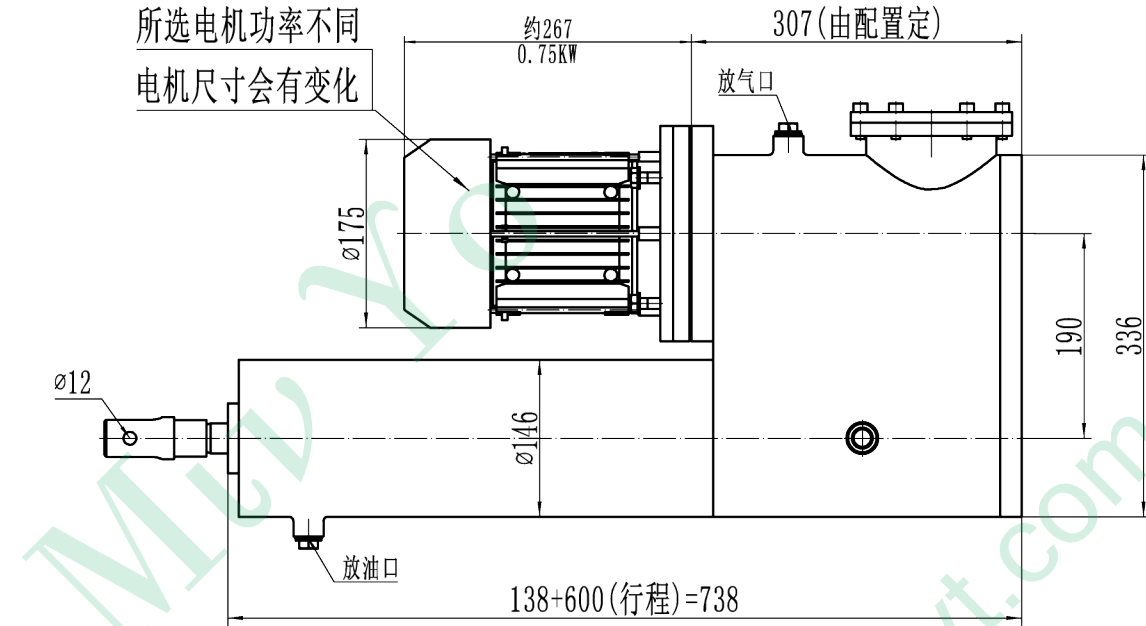


所选电机功率不同  
电机尺寸会有变化



				推力=300kg, 拉力=250kg		无锡市名尧电液推杆厂	
				推速=73mm/s, 拉速=107mm/s			
				行程=600mm, 电机功率:0.75KW		300kg平行式电液推杆外形图	
设计	审核	日期	比例	图样标记	重量	比例	
			1:3.5		198.27	1:3.5	
共 张				第 张		DYTP300-600.73-00	