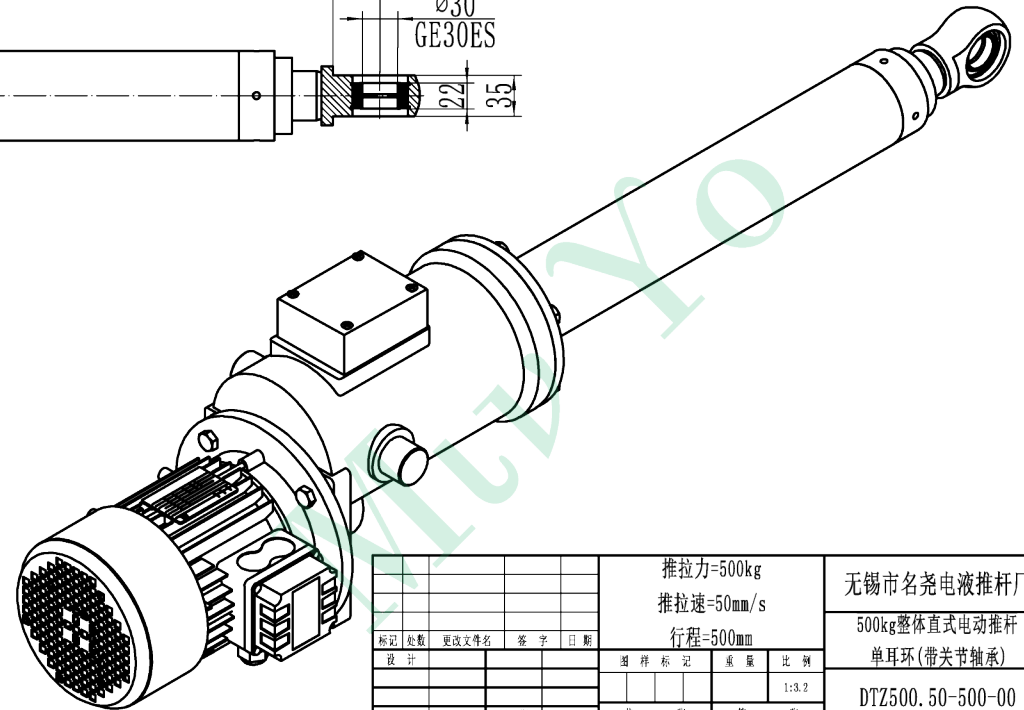
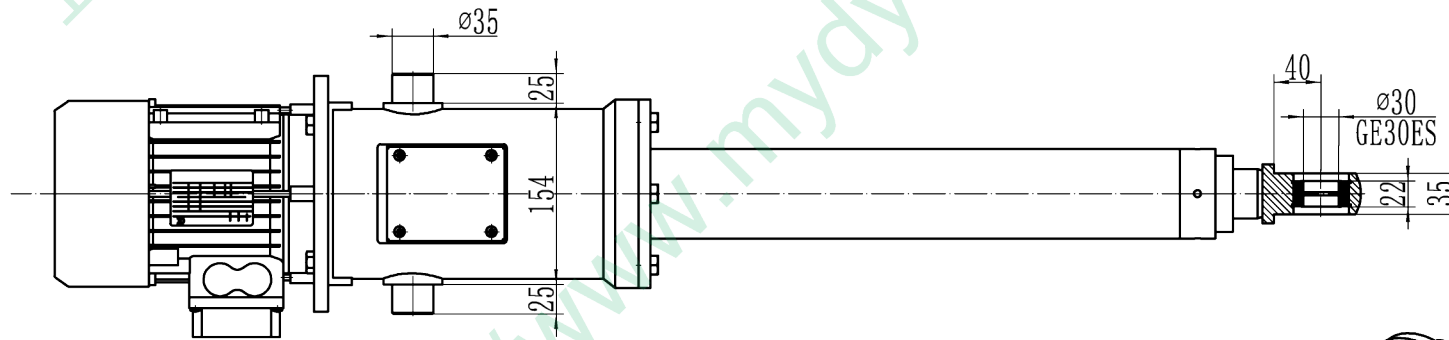
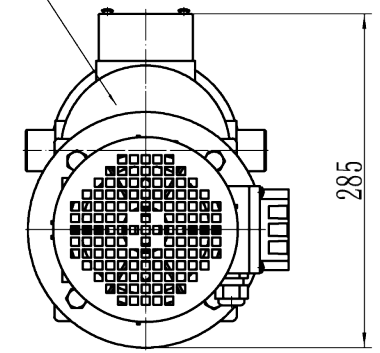
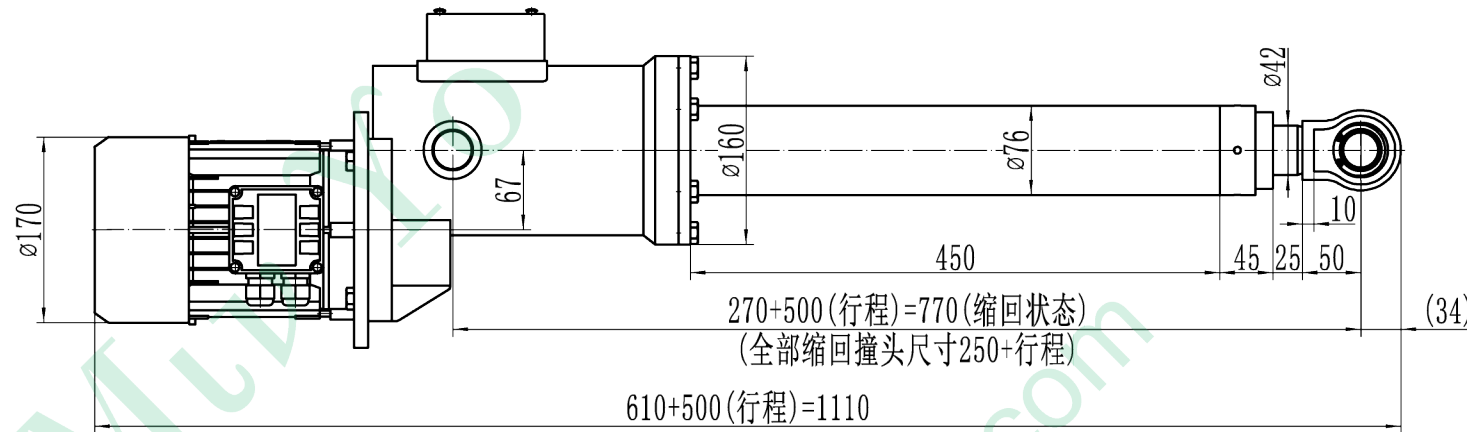


根据所选电机功率不同

电机尺寸会有变化

Y801-4-B5-0.55KW(推力500kg)



				推力=500kg 推速度=50mm/s 行程=500mm		无锡市名尧电液推杆厂 500kg整体直式电动推杆 单耳环(带关节轴承)	
标记	处数	更改文件名	签字	日期	图样	标记	重版
设计							
							1:3.2
					共	张	第
							张
				DTZ500.50-500-00			