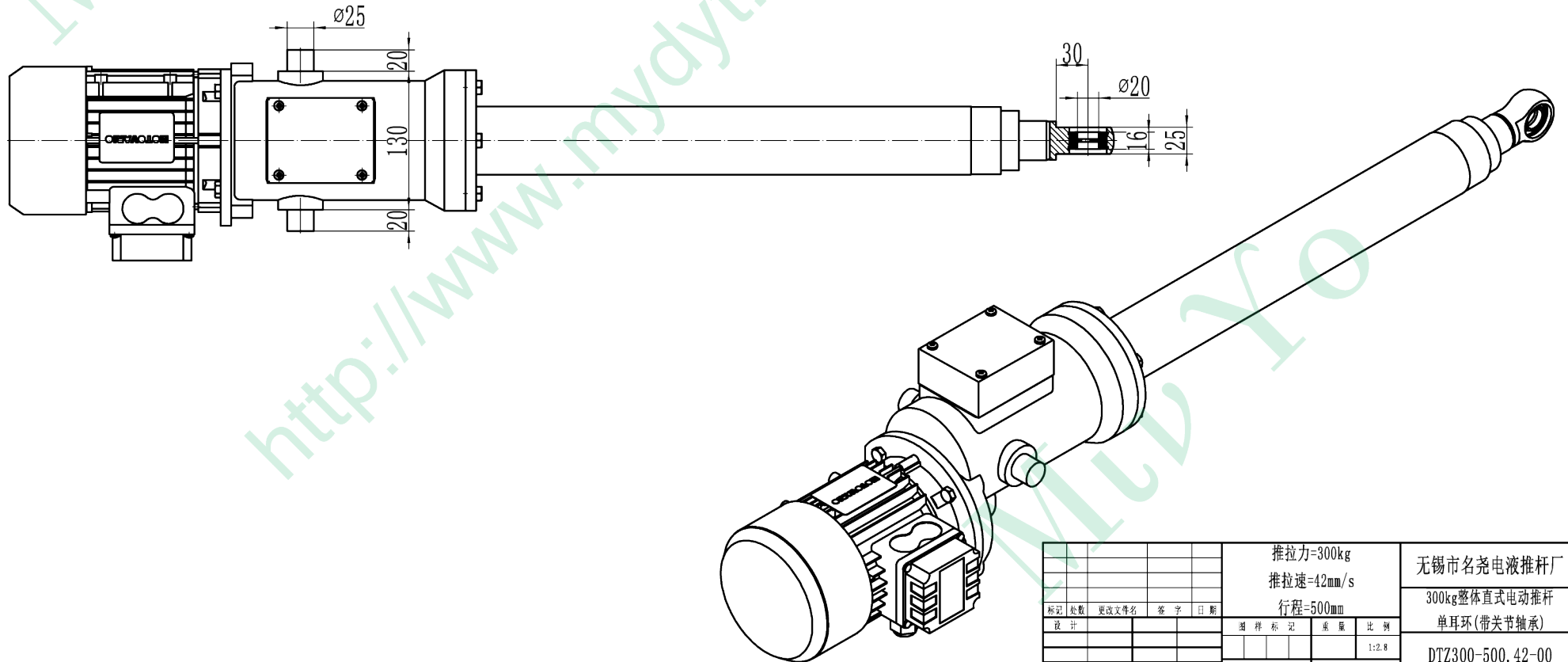
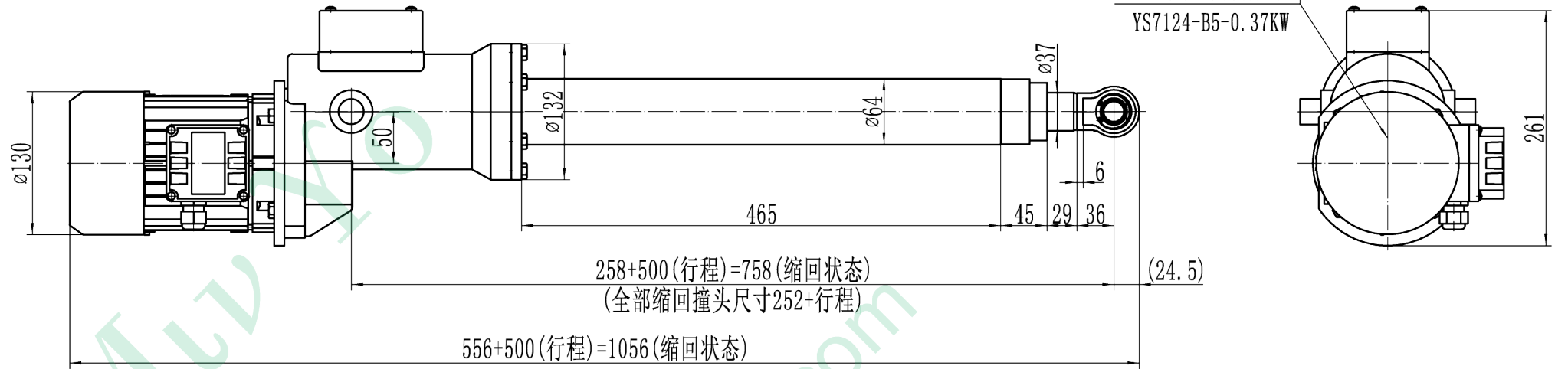


根据所选电机功率不同
电机尺寸会有变化
YS7124-B5-0.37KW



				推力=300kg 推速度=42mm/s 行程=500mm		无锡市名尧电液推杆厂 300kg整体直式电动推杆 单耳环(带关节轴承)	
标记	处数	更改文件名	签字	日期	图样标记	重版	比例
设计							1:2.8
				共	张	第	张
				日期	DTZ300-500.42-00		