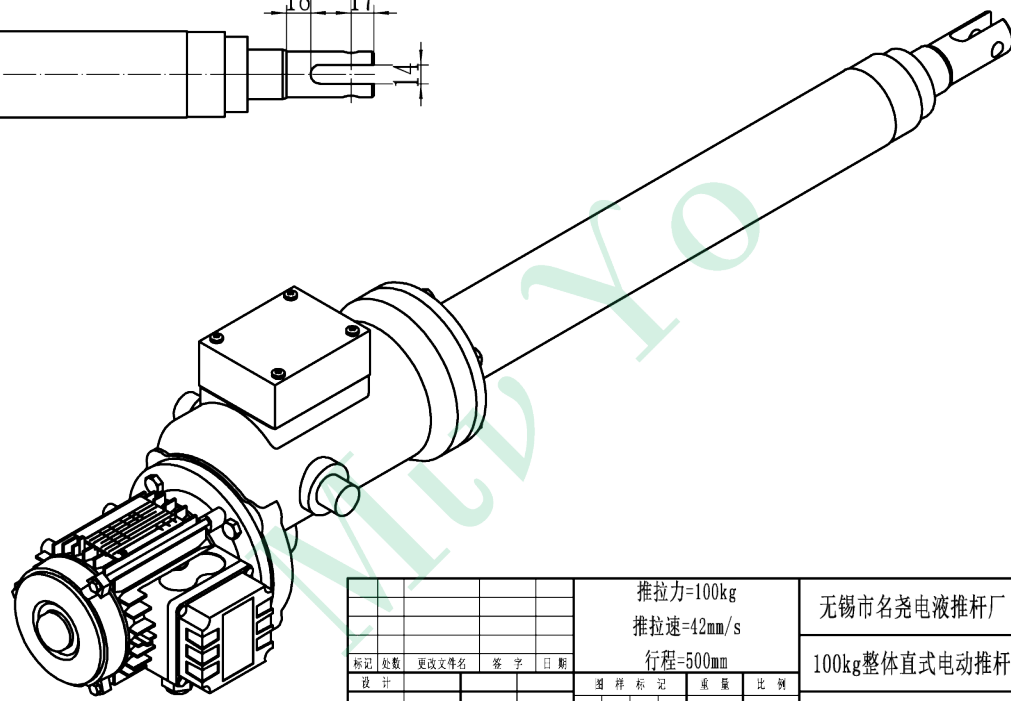
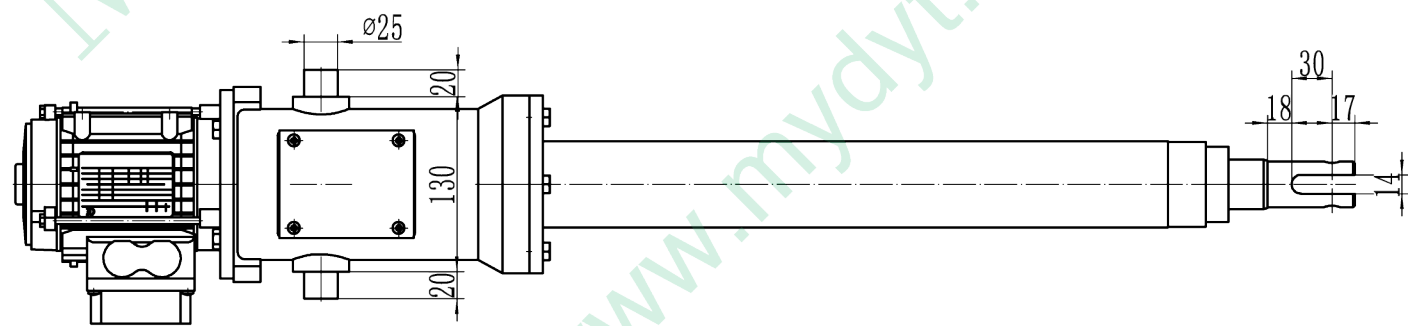
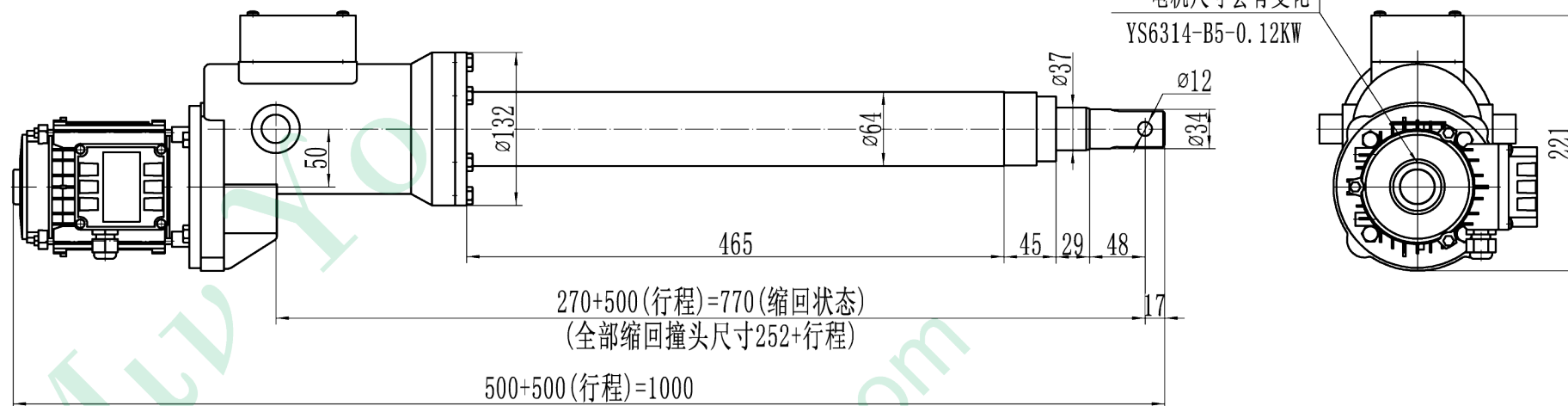


根据所选电机功率不同

电机尺寸会有变化

YS6314-B5-0.12KW



				推拉力=100kg 推拉力=42mm/s 行程=500mm		无锡市名尧电液推杆厂 100kg整体直式电动推杆	
设计	审核	日期	图样	比例	15.08	1:2.8	DTZ100-500.42-00
共	张	第	张	共	张	第	