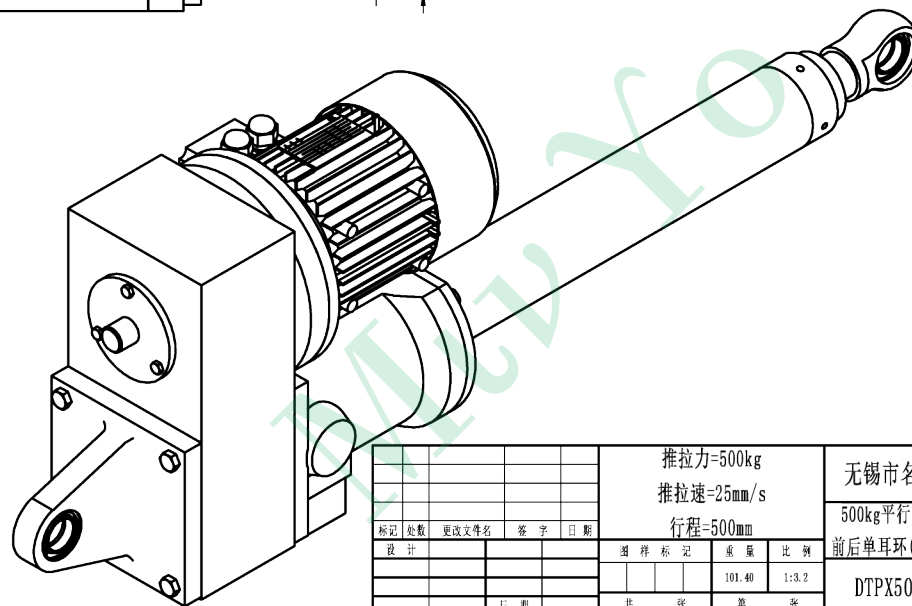
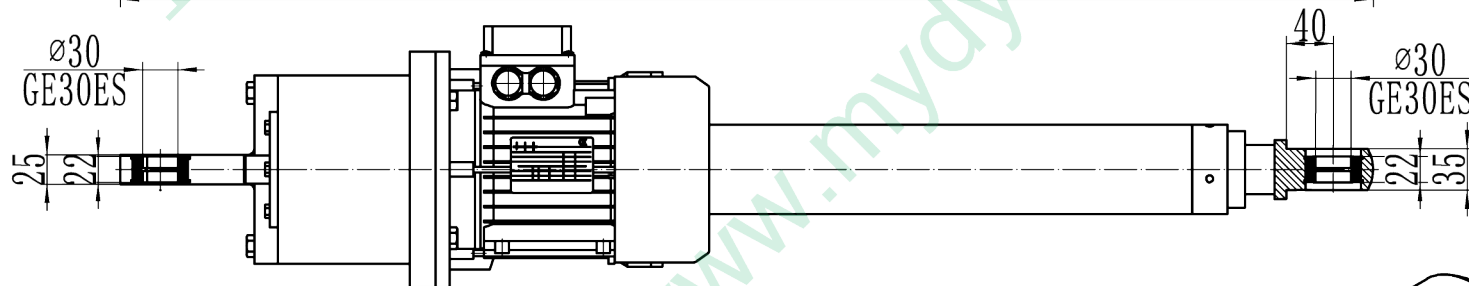
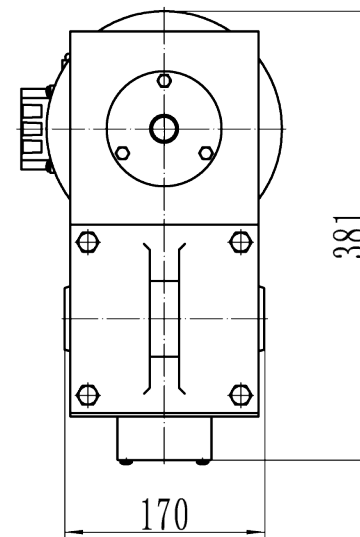
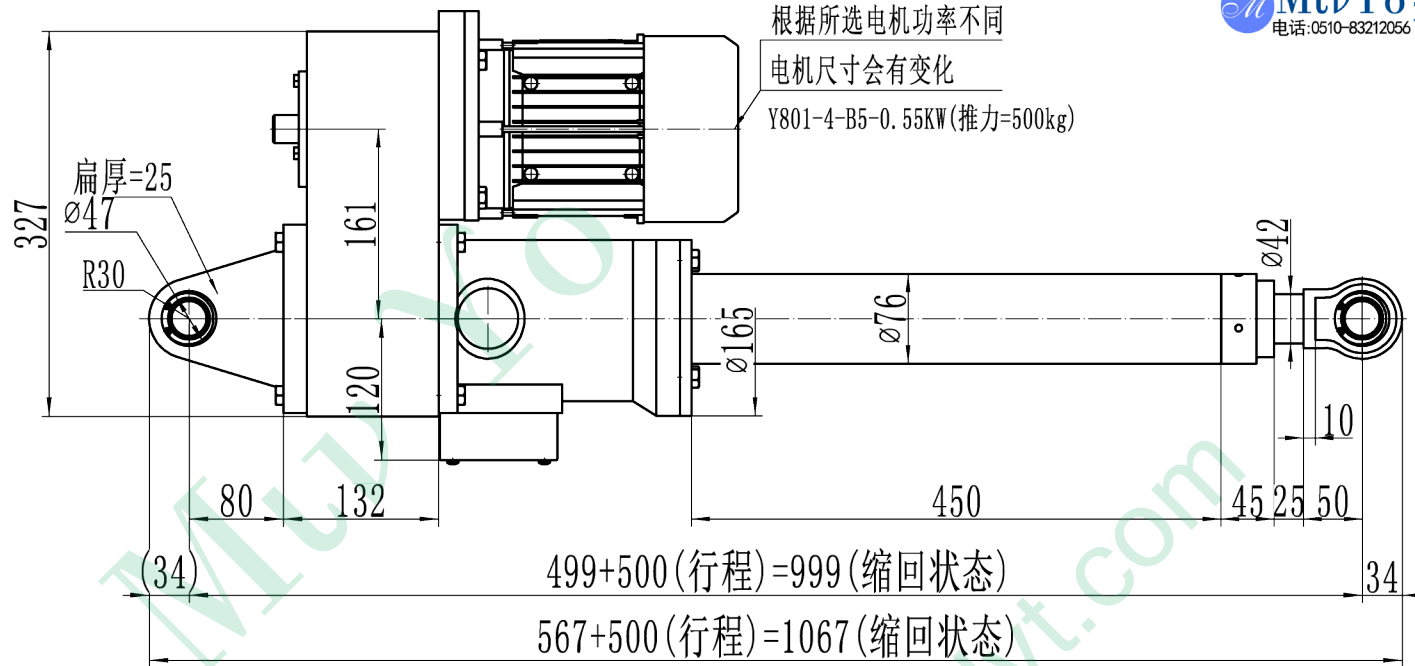


根据所选电机功率不同  
电机尺寸会有变化  
Y801-4-B5-0.55KW(推力=500kg)



				推拉力=500kg 推拉力=25mm/s 行程=500mm		无锡市名尧电液推杆厂 500kg平行悬挂式电动推杆 前后单耳环(前后均带关节轴承)	
标记	处数	更改文件名	签字	日期	图样标记	重版	比例
设计						101.40	1:3.2
				共	张	第	张
				DTPX500-500.25-00			