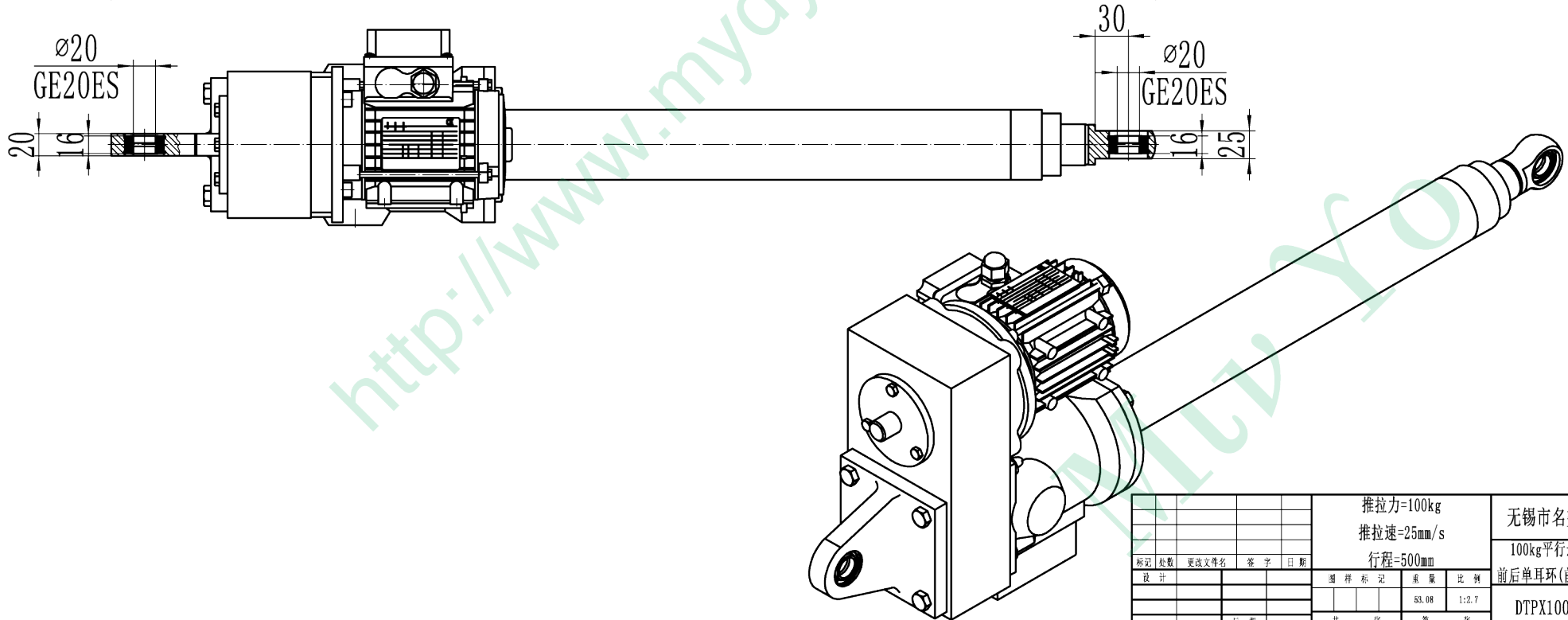
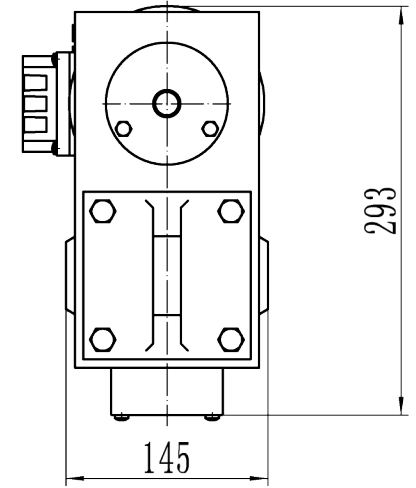
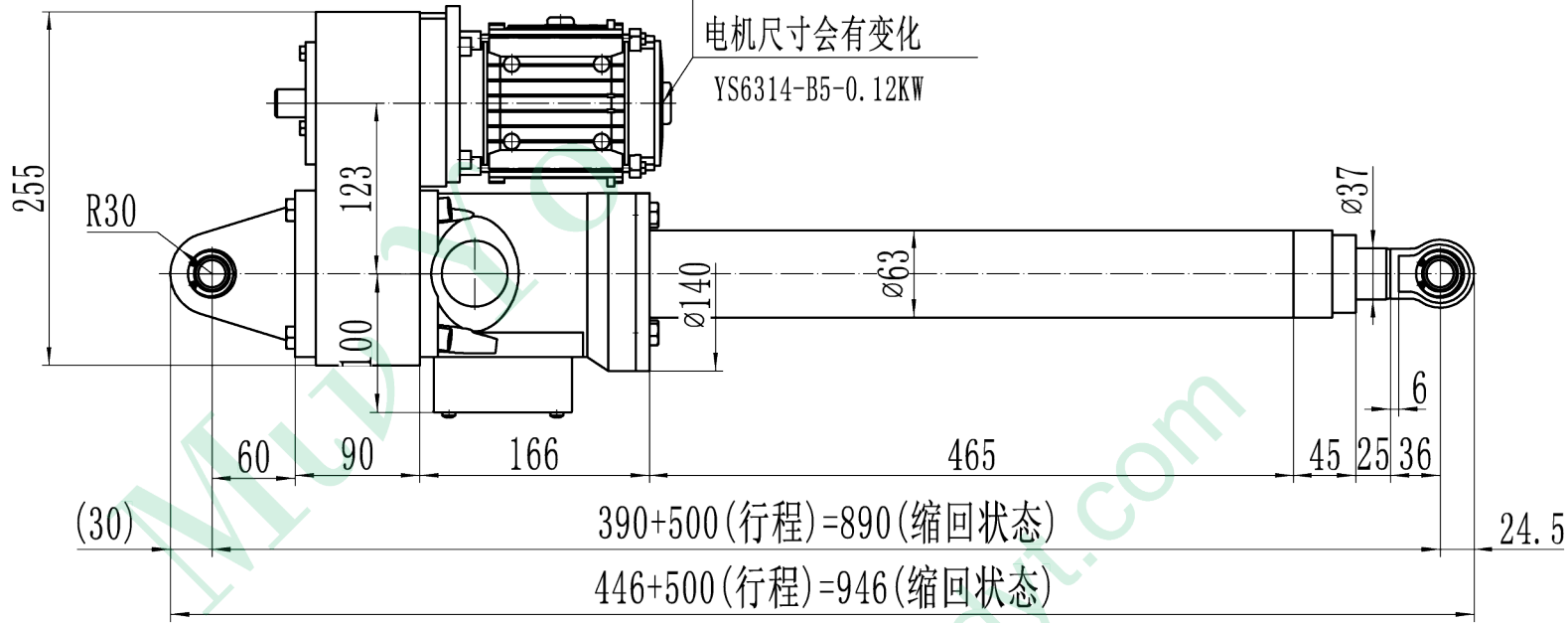


根据所选电机功率不同
电机尺寸会有变化
YS6314-B5-0.12KW



				推拉力=100kg 推拉力=25mm/s 行程=500mm		无锡市名尧电液推杆厂 100kg平行悬挂式电液推杆 前后单耳环(前后均带关节轴承)	
标记	处数	更改文件名	签字	日期	图样标记	重版	比例
设计						53.08	1:2.7
				共	张	第	张
				日期	DTPX100-500.25-00		