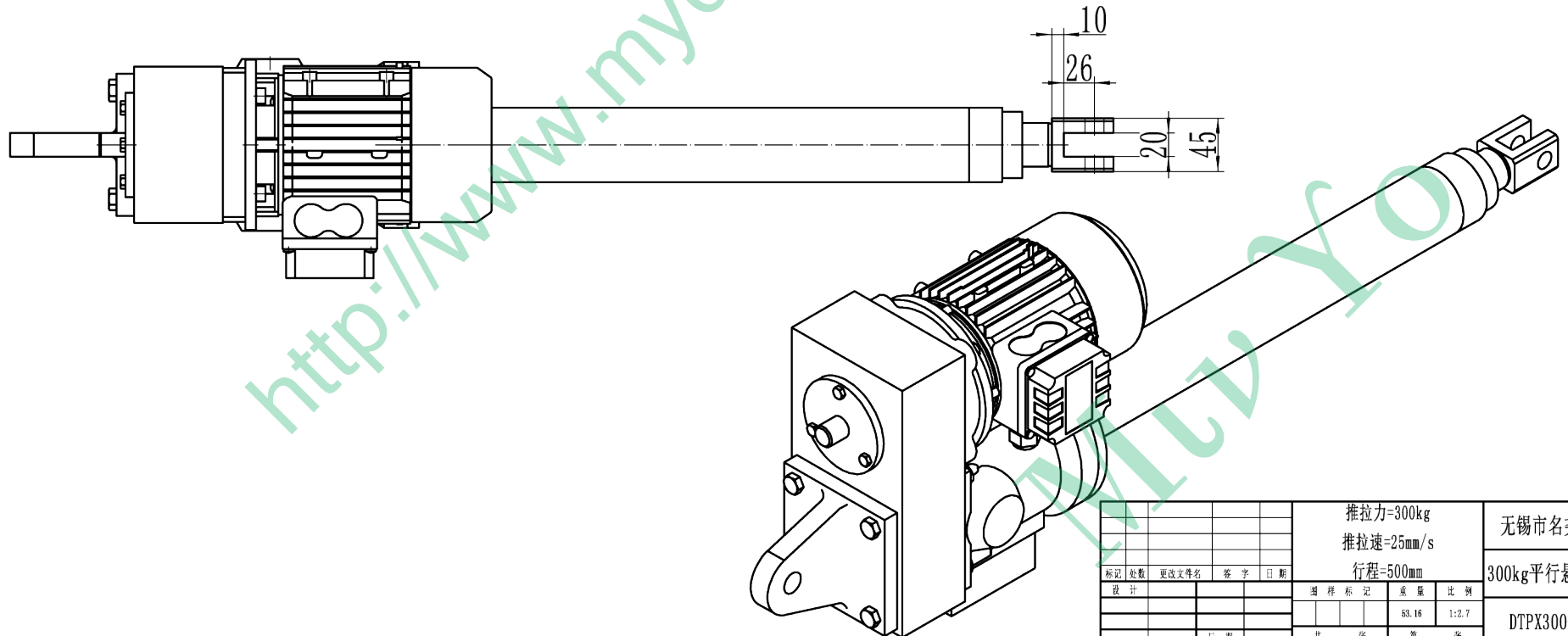
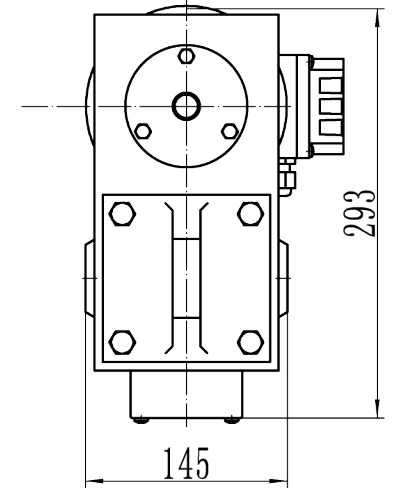
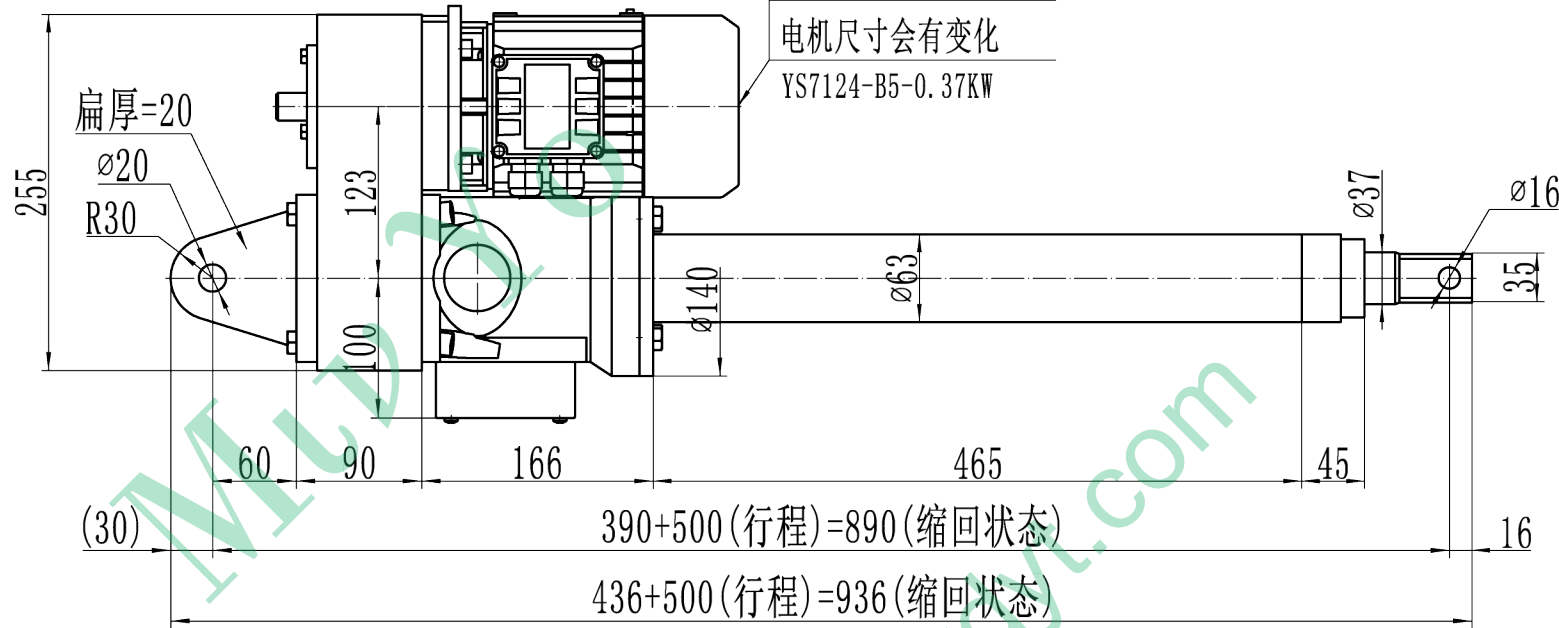


根据所选电机功率不同  
电机尺寸会有变化  
YS7124-B5-0.37KW



|    |    |       |    |                                     |                   |                              |       |
|----|----|-------|----|-------------------------------------|-------------------|------------------------------|-------|
|    |    |       |    | 推拉力=300kg<br>推拉力=25mm/s<br>行程=500mm |                   | 无锡市名尧电液推杆厂<br>300kg平行悬挂式电动推杆 |       |
| 标记 | 处数 | 更改文件名 | 签字 | 日期                                  | 图样标记              | 重版                           | 比例    |
| 设计 |    |       |    |                                     |                   | 53.16                        | 1:2.7 |
|    |    |       |    | 共                                   | 张                 | 第                            | 张     |
|    |    |       |    | 日期                                  | DTPX300-500.25-00 |                              |       |