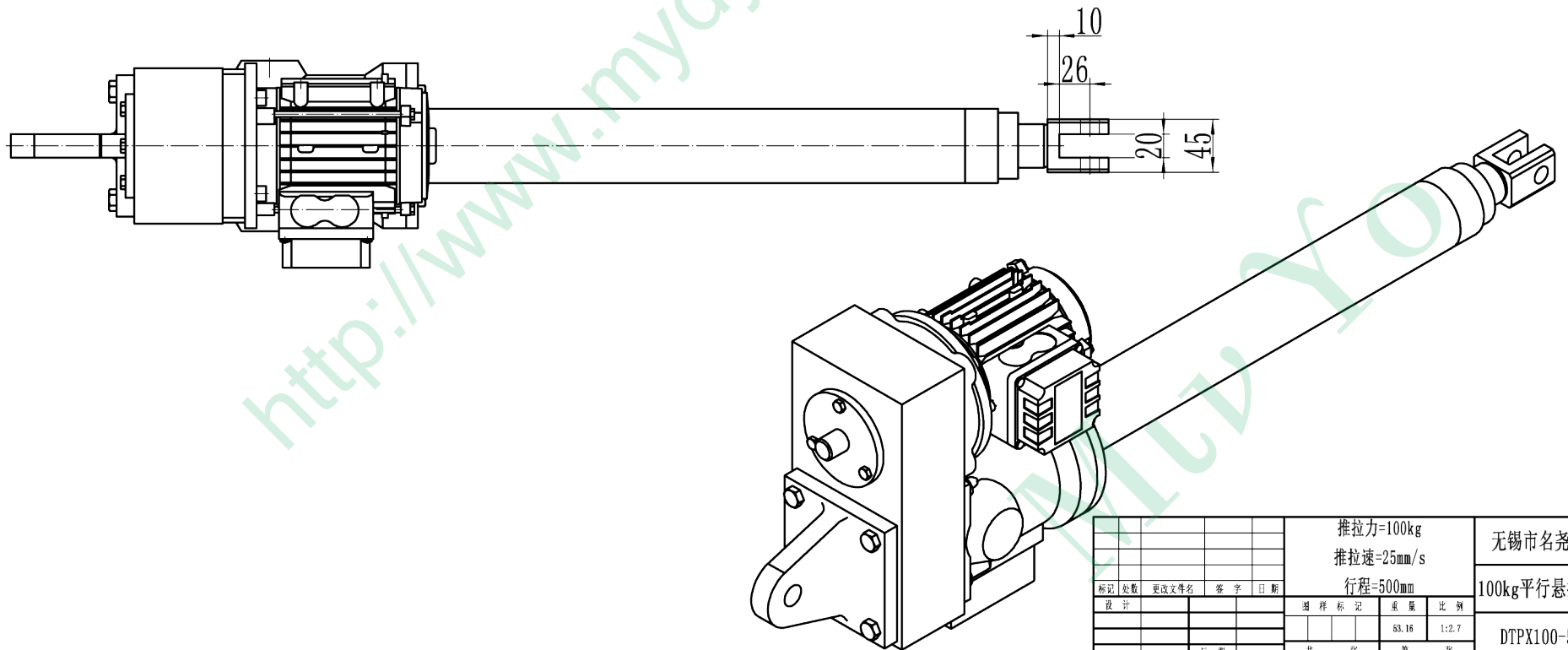
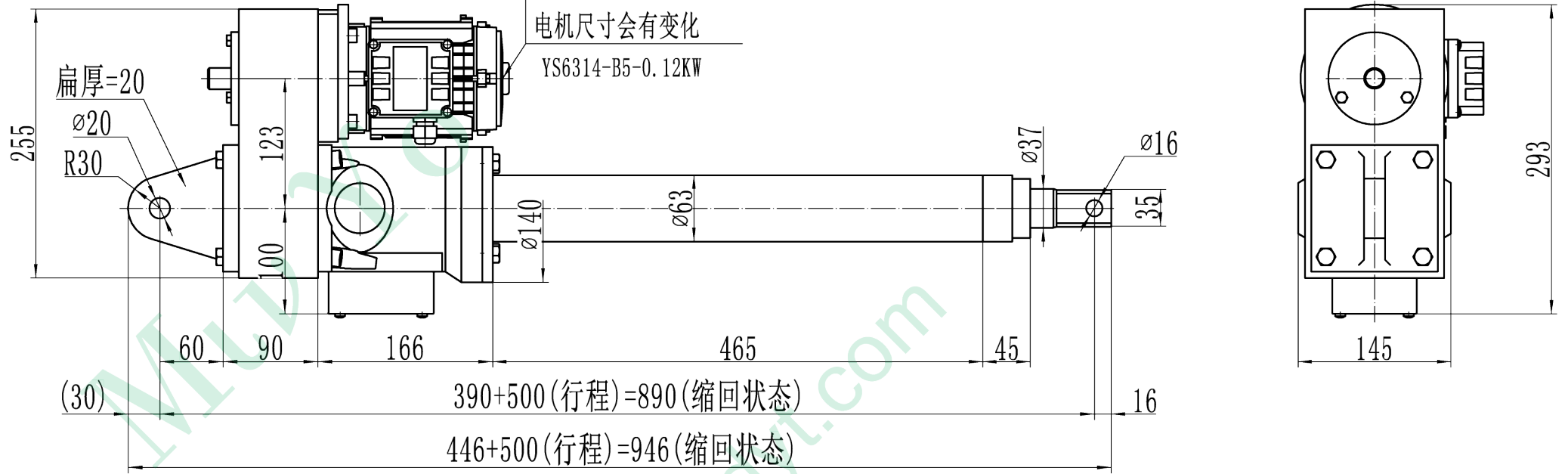


根据所选电机功率不同  
电机尺寸会有变化  
YS6314-B5-0.12KW



				推拉力=100kg 推拉力=25mm/s 行程=500mm			无锡市名尧电液推杆厂 100kg平行悬挂式电液推杆	
标记	处数	更改文件名	签字	日期	图样标记	重版	比例	DTPX100-500.25-00
设计						53.16	1:2.7	
				日期	共	张	第	张