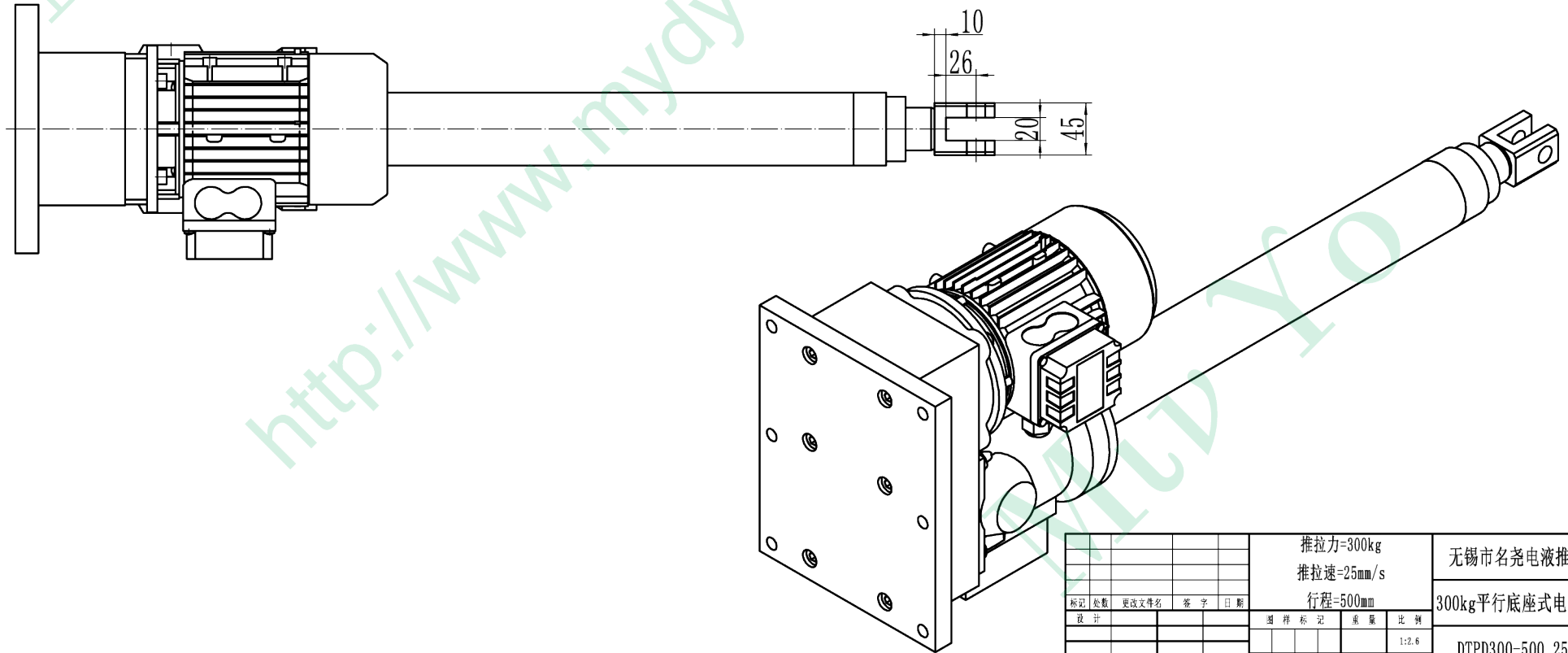
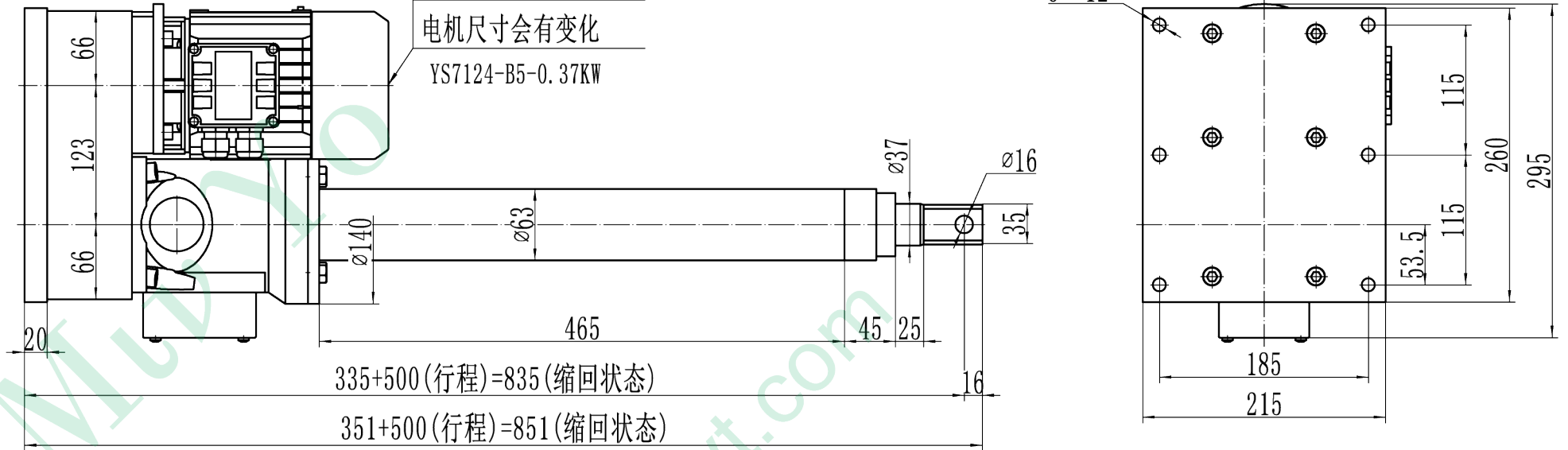


根据所选电机功率不同
电机尺寸会有变化
YS7124-B5-0.37KW



				推力=300kg 推速度=25mm/s 行程=500mm		无锡市名尧电液推杆厂 300kg平行底座式电动推杆	
设计	校核	日期	图样	比例	1:2.6		
共 张				第 张			
DTPD300-500.25-00							