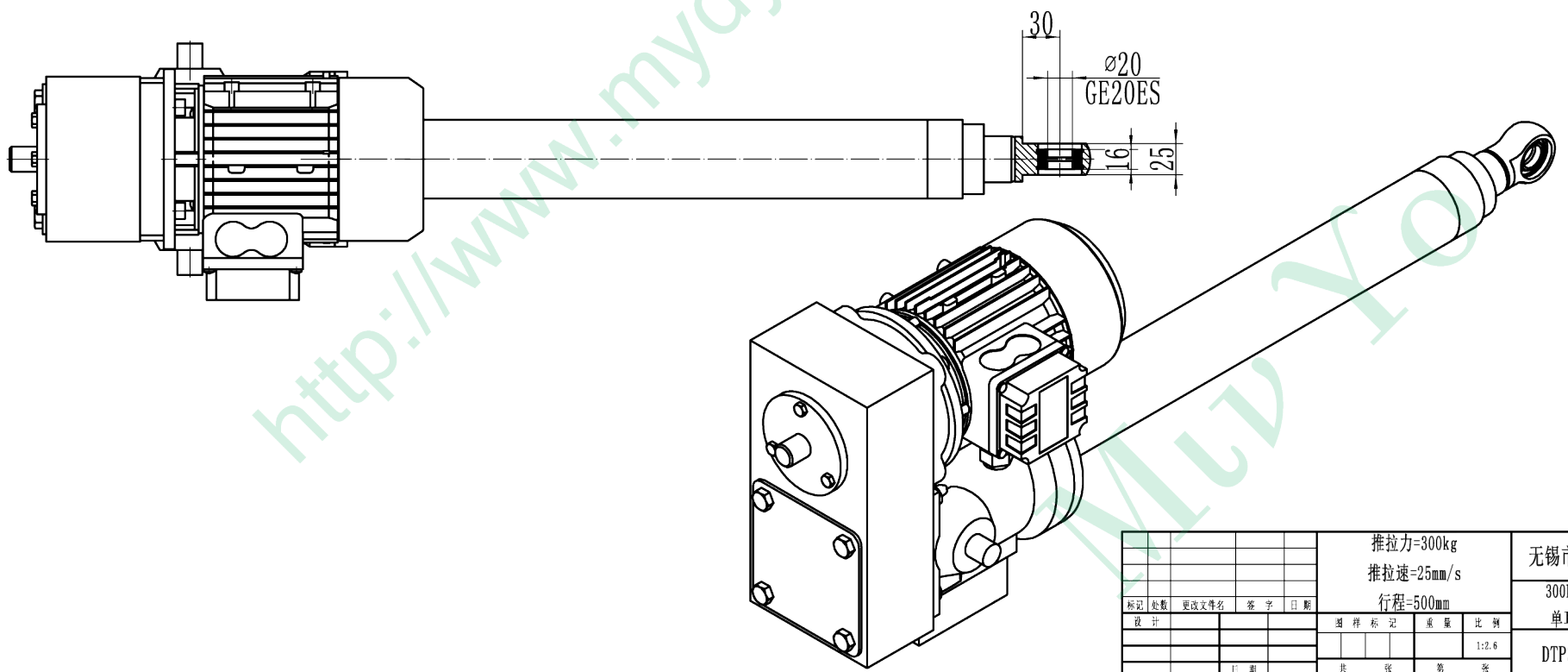
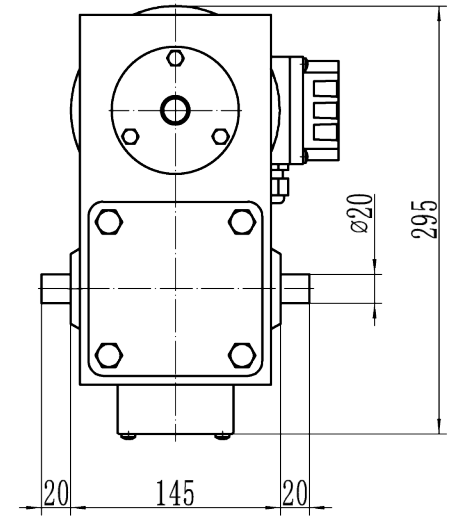
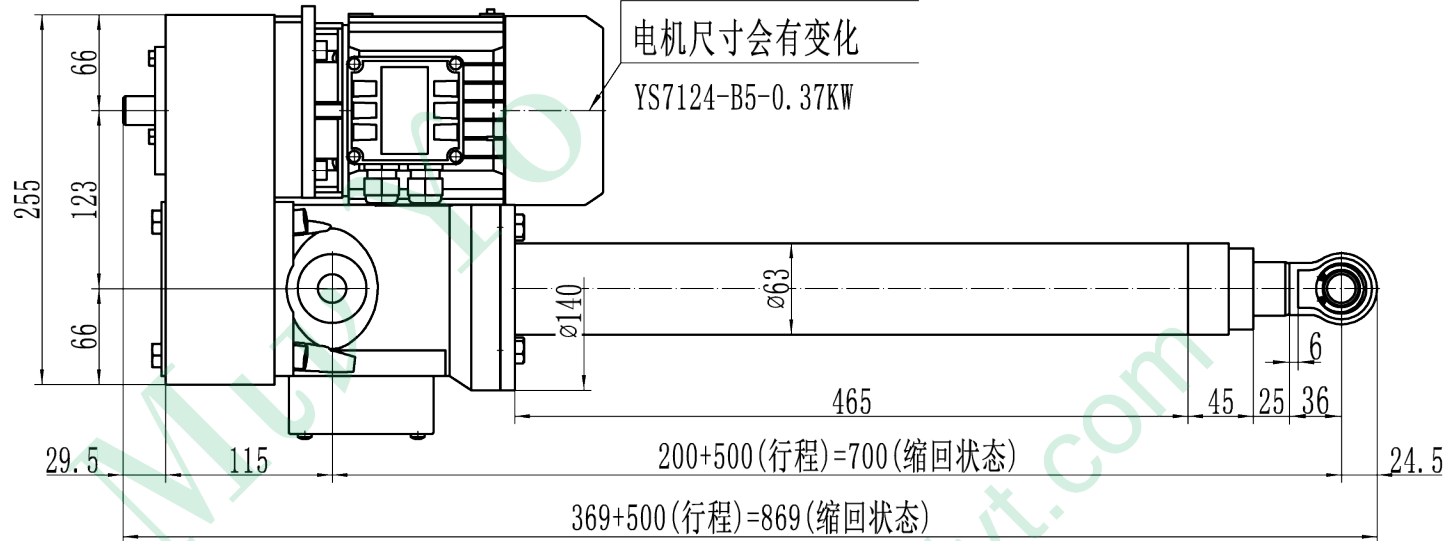


根据所选电机功率不同

电机尺寸会有变化

YS7124-B5-0.37KW



				推拉力=300kg 推拉力=25mm/s 行程=500mm		无锡市名尧电液推杆厂 300kg平行式电动推杆 单耳环(带关节轴承)	
设计	校核	更改文件名	签字	日期	图样标记	重版	比例
							1:2.6
				共	张	第	张
				DTP300-500.25-00			