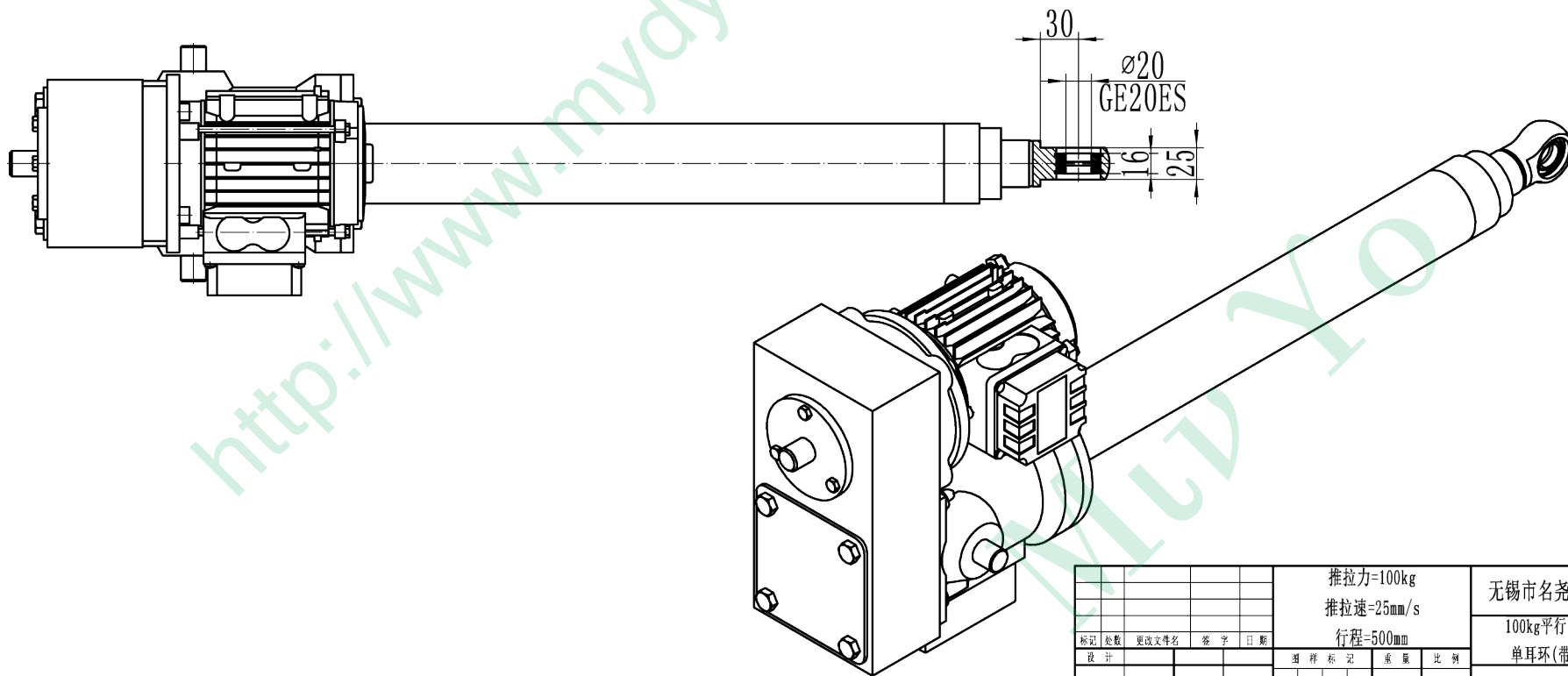
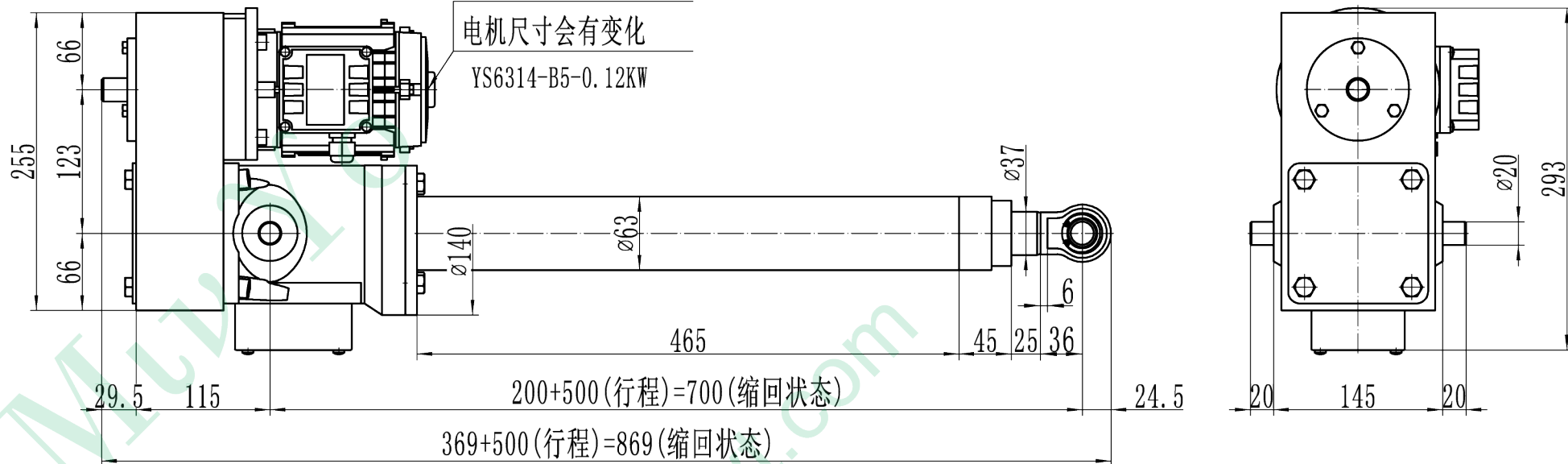


根据所选电机功率不同

电机尺寸会有变化

YS6314-B5-0.12KW



				推力=100kg 推速度=25mm/s 行程=500mm		无锡市名尧电液推杆厂 100kg平行式电动推杆 单耳环(带关节轴承)	
标记	处数	更改文件名	签字	日期	图样标记	重量	比例
设计						42.01	1:2.6
				共	张	第	张
				日期	DTP100-500.25-00		